

DESCRIÇÃO

O conector RJ45 Categoria 6A não blindado de fixação Keystone pertence ao sistema de cablagem estruturada da barpa. Com excelente rendimento eléctrico, cumpre e excede as normas internacionais para Cat.6A. Suporta todas as aplicações até 500MHz



NORMAS APLICÁVEIS

- IEC 60603-7-41; • IEC 60512-26-100; • ISO/IEC 11801 ed.2.2; • IEC 60512-99-001; • IEC 60512-99-002; • IEC 60512-9-3; • EN50173-1; • ANSI/TIA-568-B.2-1; • ANSI/TIA-568.2-D; • ANSI/TIA 1096-A.



PoE:

- IEEE 802.3bt PoE Type 1, 2, 3 and 4.

CARACTERÍSTICAS

- Compatível com Cat.6A e classes mais baixas
- Sistema de 25 anos de garantia
- 10 Gigabit Ethernet
- Com boa performance e de fácil instalação
- Adequado para patch panels e adaptadores
- Compatível com os adaptadores da barpa
- Inclui manual de instruções

ESPECIFICAÇÕES FÍSICAS E MECÂNICAS

Revestimento	Termoplástico de Alta Temperatura
Contactos IDC	Niquelado
Contactos RJ45	Bronze de fósforo com banho de ouro de 50µ"
Cores	Branco; Preto
Saída do Cabo (Orientação)	180°
Fiação - Código de Cores	T568A/B
Nº de Pinos	8
Contactos IDC - Cabo Sólido	Para cabos sólidos com 22-26 AWG e Diâmetro de isolamento de 0,4-0,6 mm
Durabilidade	750 inserções
Força de Retenção (N)	15
Diâmetro Externo do Cabo (mm)	5,0 - 8,5
Durabilidade dos Contactos IDC	250 Inserções

ESPECIFICAÇÕES ELÉTRICAS

Intervalo de Frequência (MHz)	1-500
Resistência dos Contactos (mΩ Max)	200
Resistência de Isolamento (MΩ Min 500V DC)	500
Resistência Dielétrica (V RMS 60Hz/1min)	1000
Corrente Nominal (A)	Máximo 1,5

CARACTERÍSTICAS AMBIENTAIS

Temperatura de Operação (°C)	-10 a 60
Temperatura de Armazenamento (°C)	-40 a 70

DESEMPENHO TÉCNICO

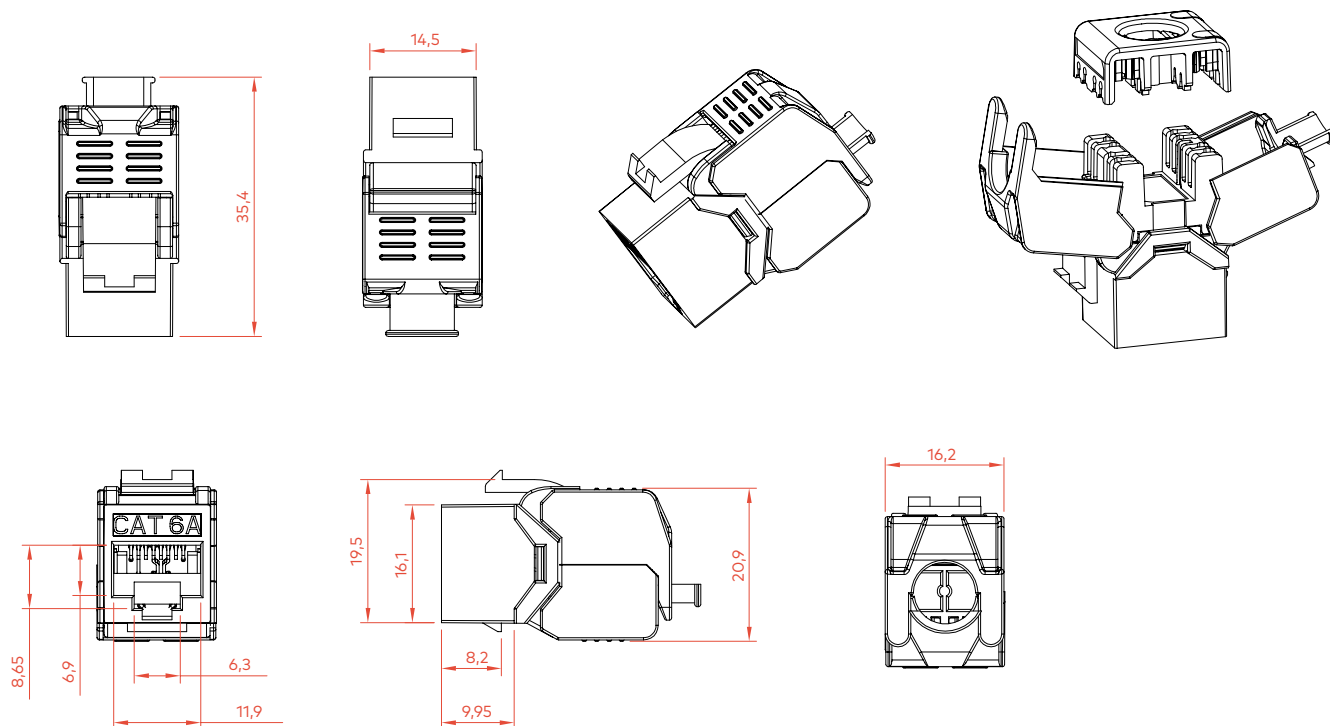
Frequência (MHz)	NEXT (GWC)	PS NEXT (GWC)	ACR (GWC)	RL (GWC)
1,00	0,50	81,10	79,50	25,60
4,00	0,80	75,40	71,40	38,40
8,00	1,10	72,10	74,30	29,90
10,00	1,20	67,40	64,80	33,20
16,00	1,50	62,70	60,40	34,90
20,00	1,70	68,10	65,70	40,00
25,00	2,00	65,00	66,80	34,60
31,25	2,20	64,70	62,70	34,40
62,50	3,20	51,30	49,50	25,70
100,00	4,20	53,40	52,80	29,50
200,00	5,90	41,40	41,70	23,10
250,00	6,80	41,30	41,50	16,10
350,00	8,40	35,60	35,40	19,80
500,00	10,60	32,90	30,80	15,10

GWC = Guaranteed Worst Case (Pior Caso Garantido)

INFORMAÇÃO LOGÍSTICA

Código	EAN	Descrição	Peso Unitário (kg)	Caixa Interior			Caixa Exterior		
				Quant. (un)	Dimensões (mm)	Peso (kg)	Quant. (un)	Dimensões (mm)	Peso (kg)
82243110180	5608445032034	Branco Pack de 24 unidades	0,01	24	223 x 120 x 42	0,30	504	380 x 240 x 365	8,00
82243110180-1	5608445033451	Branco Embalado individualmente	0,01	12	223 x 120 x 42	0,15	252	380 x 240 x 365	4,00
82243111180	5608445032058	Preto Pack de 24 unidades	0,01	24	223 x 120 x 42	0,30	504	380 x 240 x 365	8,00
82243111180-1	5608445033475	Preto Embalado individualmente	0,01	12	223 x 120 x 42	0,15	252	380 x 240 x 365	4,00

DESENHO TÉCNICO (mm)



EMBALAGEM

Estas imagens são meramente ilustrativas. Queremos que veja a importância que damos às embalagens. Trabalhamos sempre com produtos e materiais fáceis de usar.



Caixa de 24 Unidades



Caixa de 12 Unidades - embalado individualmente



Como parte integrante do nosso objetivo de atingir uma qualidade de excelência, o nosso Sistema de garantia barpa dá-lhe garantia de 25 anos nos nossos produtos e ainda a garantia de conformidade com as normas de desempenho em vigor para o setor, por comparação com a classe instalada. Esta garantia aplica-se a instalações em infraestruturas de rede realizadas por parceiros barpa aprovados e com recurso a uma solução barpa (end-to-end). Para mais informações, visite o nosso site.