



ADAPTADOR P/CALHA DIN PARA MÓDULO RJ45

DESCRIÇÃO

Os adaptadores da barpa são especialmente desenvolvidos para módulos RJ45. São de fácil instalação e indicados para serem aplicados em calha DIN. Conta com porta para proteção de poeiras e janela com etiqueta para identificação.



ROHS

NORMAS APLICÁVEIS

• IEC 60529; • IEC 60603-7; • IEC 60068-2.

ESPECIFICAÇÕES

Dimensões	7,85 x 1,80 x 6,36 mm
Cor	Cinzeno (RAL 7035)
Material	PC de alta qualidade
Nº de Portas	1
Tipo	Calha DIN
Modelo	Industria
Referências Compatíveis	Módulos barpa STP - 82242122180 ; 82243122180
Dimensões da etiqueta (mm)	14x9 (Template disponível no nosso Website)

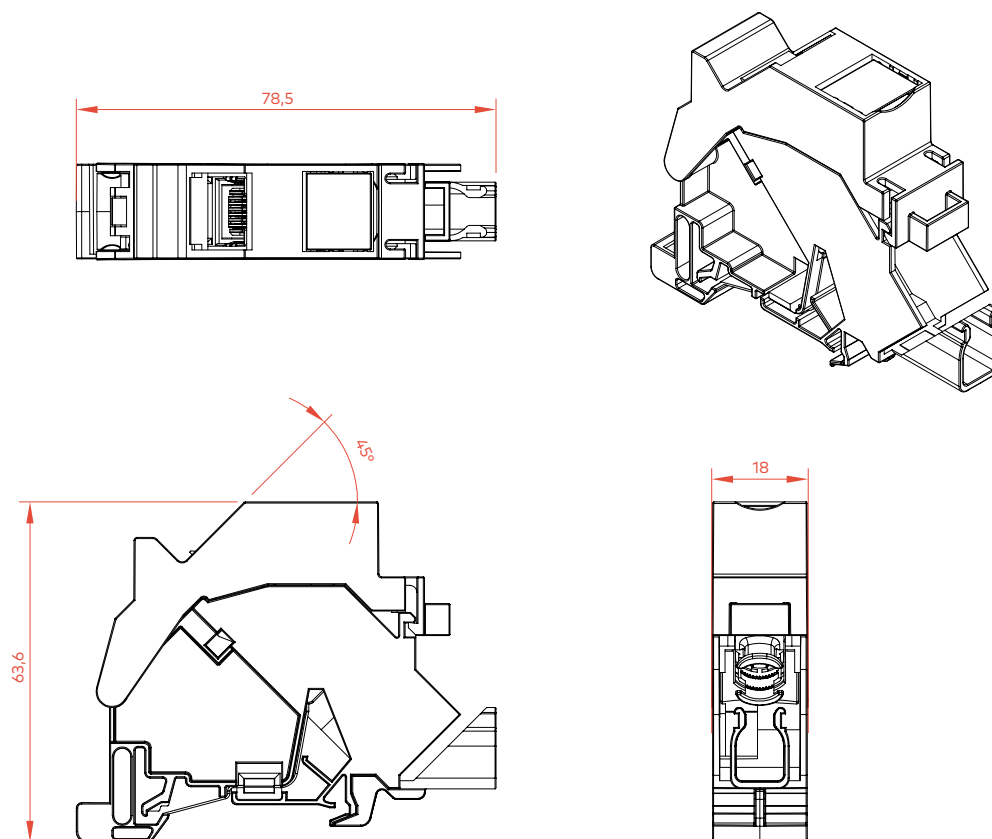
CARACTERÍSTICAS AMBIENTAIS

Temperatura de Trabalho Recomendada (°C)	0 a 50
Temperatura de Armazenamento Recomendada (°C)	-10 a 60

INFORMAÇÃO LOGÍSTICA

Código	Descrição	EAN	Saco			Caixa Interior			Caixa Exterior		
			Quant. (un)	Peso (kg)	Dimensões (mm)	Quant. (un)	Peso (kg)	Dimensões (mm)	Quant. (un)	Peso (kg)	Dimensões (mm)
82250530011	Adaptador p/Calha DIN c/ 1 porta para módulo RJ45 Cinzeno (RAL7035)	5608445032089	1	0,01	90,0 x 38,6 x 132,0	10	0,20	230,0 x 90,0 x 90,0	160	4,00	380 x 240 x 365

DESENHO TÉCNICO (mm)



EMBALAGEM

Estas imagens são meramente ilustrativas. Queremos que veja a importância que damos às embalagens. Trabalhamos sempre com produtos e materiais fáceis de usar.

