



ADAPTADOR 45X45 mm PARA MÓDULO RJ45

DESCRIÇÃO

Os adaptadores da barpa são especialmente desenvolvidos para módulos RJ45. São compatíveis com toda a gama de módulos RJ45 UTP e STP da barpa. São de fácil instalação e indicados para aplicações em espaços de trabalho, sendo compatíveis com todos os formatos 45x45 mm. Conta com janelas para proteção de poeiras e janelas com etiqueta para identificação.



ROHS

NORMAS APLICÁVEIS

- IEC 60529; • IEC 60603-7; • IEC 60068-2; • IEC 61340-5-1:2007;
- IEC 60670-1:2005 + A1:2013; • Directive 2011/65/UE (RoHS).

ESPECIFICAÇÕES

Dimensões	45 x 45 x 38,6 mm
Cor	Branco (RAL 9003)
Material	PC-ABS de alta qualidade
Nº de Portas	1 e 2
Tipo	Plano
Modelo	45x45
Referências Compatíveis	• Módulos barpa UTP - 82242110180; 82242110090; 82242111180; 82242111090; 82243110180; 82243110090; 82243111180; 82243111090. • Módulos barpa STP - 82242122180; 82243122180
Dimensões da etiqueta (mm)	20x6 (Template disponível no nosso Website)

CARACTERÍSTICAS AMBIENTAIS

Temperatura de Trabalho Recomendada (°C)	0 a 50
Temperatura de Armazenamento Recomendada (°C)	-10 a 60

INFORMAÇÃO LOGÍSTICA

Código	Descrição	EAN	Saco			Caixa Interior			Caixa Exterior		
			Quant. (un)	Peso (kg)	Dimensões (mm)	Quant. (un)	Peso (kg)	Dimensões (mm)	Quant. (un)	Peso (kg)	Dimensões (mm)
82250110001	Adaptador 45x45 c/ 1 porta para módulo RJ45 Branco (RAL9003)	5608445032096	1	0,01	90,0x38,6x132,0	12	0,18	230,0x90,0x90,0	192	3,60	380 x 240 x 365
82250110002	Adaptador 45x45 c/ 2 portas para módulos RJ45 Branco (RAL9003)	5608445032102	1	0,01	90,0x38,6x132,0	12	0,18	230,0x90,0x90,0	192	3,60	380 x 240 x 365

Este documento é propriedade e autoria da barpa. A sua reprodução total ou parcial, sem mencionar direitos de autor, e alteração de conteúdo ou contexto é proibida. As especificações estão sujeitas a alterações sem aviso prévio. As figuras/desenhos são meramente ilustrativos.

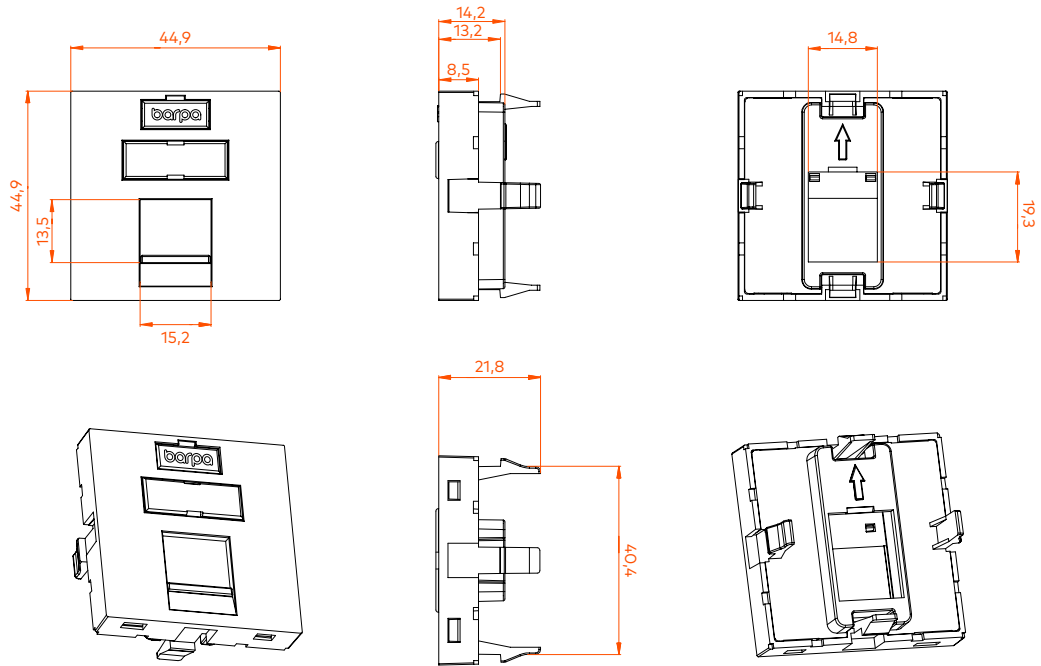
Mais informações: info@barpa.eu ou em www.barpa.eu

ficha técnica nº b134_1 | data: 01/22

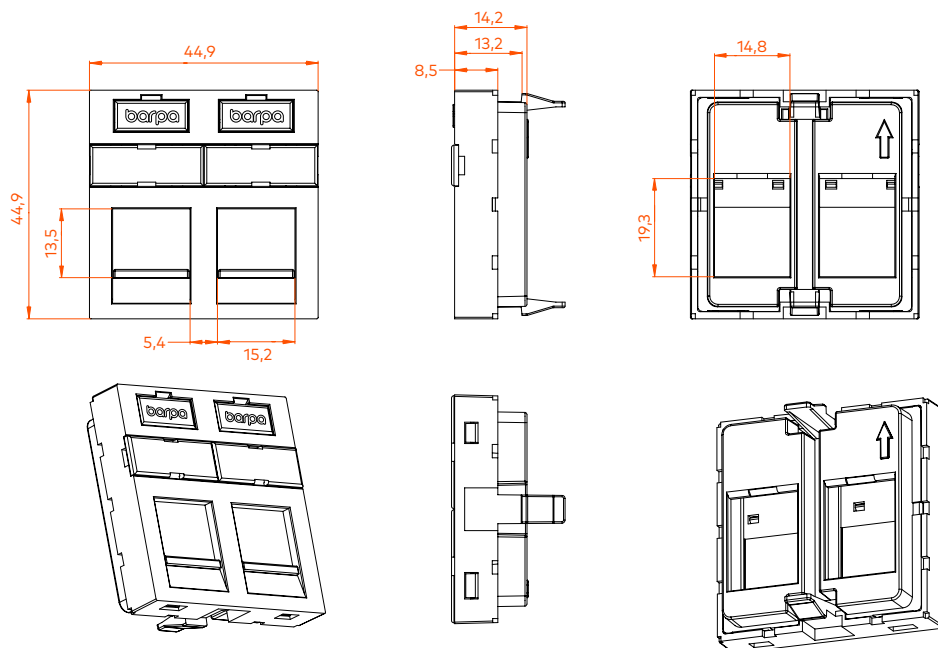
aprovado por: Rute Araújo

DESENHO TÉCNICO (mm)

1 PORTA



2 PORTAS





ADAPTADOR 45X45 mm
PARA MÓDULO RJ45

EMBALAGEM

Estas imagens são meramente ilustrativas. Queremos que veja a importância que damos às embalagens. Trabalhamos sempre com produtos e materiais fáceis de usar.

