

## PAINEL PARA REPARTIDOR ÓTICO

### DESCRIÇÃO

O painel de repartidor ótico da barpa é uma unidade para suportar os repartidores óticos PLC.

Com construção metálica e revestimento em pó em preto.

Especialmente desenhado para a solução GPON da barpa

Pode encomendar o produto isolado ou customizado conforme as duas necessidades (com repartidores óticos e adaptadores).

### Normas Aplicáveis:

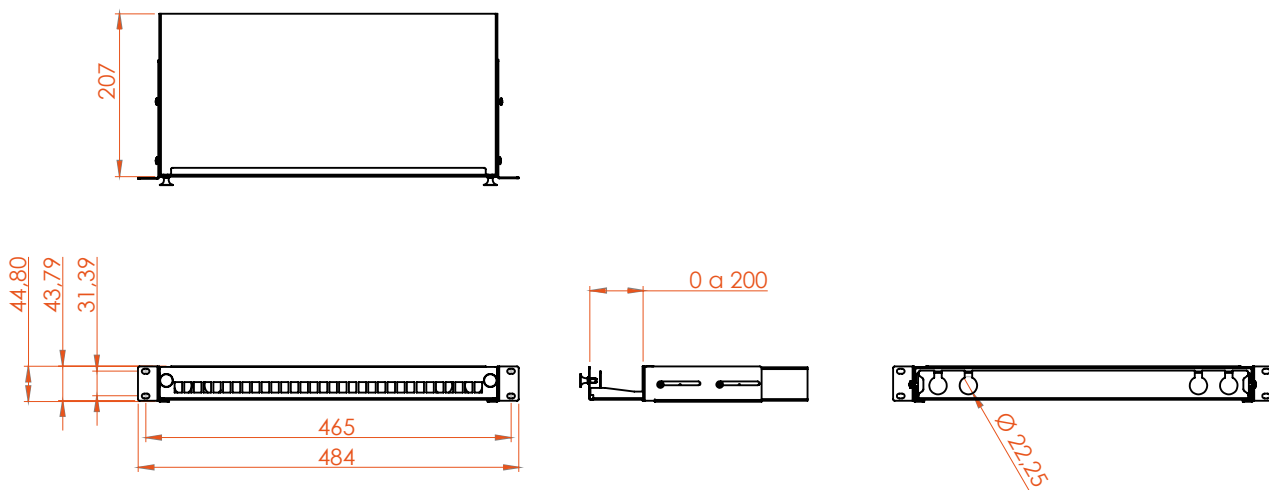
• EIA 19".



### CARACTERÍSTICAS

Tipo de Adaptador	SC Simplex
Espessura (mm)	1,5
Cor	Preto (RAL9005)
Dimensões (mm)	484x44,8x207
Peso (kg)	2,4

### DESENHO TÉCNICO (mm)



## PAINEL PARA REPARTIDOR ÓTICO

### INFORMAÇÃO LOGÍSTICA

Código	Para Repartidores	Quantidade Máxima de Repartidores	Conector	Quantidade Caixa Logística	Medidas caixa Logística (cm)	Código EAN
81503110210	1x2	8	SC Simplex	1		5608445033604
81503110410	1x4	5	SC Simplex	1	50x22x5,5	5608445033611
81503110810	1x8	3	SC Simplex	1		5608445033628

### CUSTOMIZAÇÃO - HIGGS BY BARPA

# TAILOR MADE

Pode encomendar este produto customizado. Deve ter em atenção:

Escolher o Repartidor Ótico que pretende

1x2

1x4

1x8

Escolher a quantidade de repartidores que pretende

For 1x2 - Máximo de 8 splitters

For 1x4 - Máximo de 5 splitters

For 1x8 - Máximo de 3 splitters

Escolher a quantidade de repartidores óticos pretendidos



EU

Este produto é desenvolvido e fabricado na Europa.

25  
ANOS  
GARANTIA

Como parte integrante do nosso objetivo de atingir uma qualidade de excelência, o nosso Sistema de garantia barpa dá-lhe garantia de 25 anos nos nossos produtos e ainda a garantia de conformidade com as normas de desempenho em vigor para o setor, por comparação com a classe instalada. Esta garantia aplica-se a instalações em infraestruturas de rede realizadas por parceiros barpa aprovados e com recurso a uma solução barpa (end-to-end). Para mais informações, visite o nosso site.