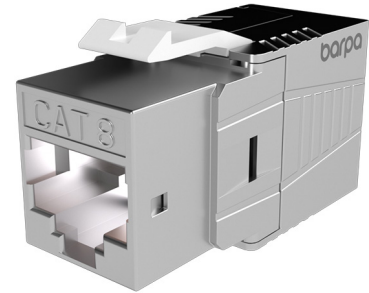




MÓDULO RJ45 CAT8 STP TOOLLESS

DESCRIÇÃO

O conector RJ45 Categoria 8 blindado pertence ao sistema de cablagem estruturada de 40G da barpa. Este módulo possui um design simples e único pensado para uma fácil e rápida instalação, sem necessidade de ferramenta. Com excelente rendimento elétrico, suporta todas as aplicações até 2000MHz



NORMAS APLICÁVEIS

- IEC 60603-7-81 • ISO/IEC 11801 • IEC 60512-99-002 • EN 50173-1 • ANSI/TIA-568.2-D
- ANSI/TIA 1096-A • UL-94-V-0

PoE

- IEEE 802.3bt PoE Type 1, 2, 3 e 4



CARACTERÍSTICAS

Compatível com Cat.8

Sistema de 25 anos de garantia

40 Gigabit Ethernet

Fácil de ser terminado, baixa perda de atenuação e alta perda de retorno

Adequado para patch panels e adaptadores

Compatível com os adaptadores e com os patch panel de cobre barpa

QR Code com Manual de Instruções

ESPECIFICAÇÕES FÍSICAS E MECÂNICAS

Material Revestimento	Liga de Zinco
Contactos IDC	Niquelado
Contactos RJ45	Bronze de fósforo com banho de ouro de 50µ"
Cor	Prateado
Saída do Cabo (Orientação)	180°
Fiação - Código de Cores	T568A/B
Nº de Pinos	8
Contactos IDC - Cabo Sólido	Para cabos sólidos com 22-24 AWG
Durabilidade	750 inserções
Força de Retenção (N)	30
Diâmetro Externo do Cabo (mm)	5,0 – 8,5
Durabilidade dos Contactos IDC	Min. 20 ciclos

Este documento é propriedade e autoria da barpa. A sua reprodução total ou parcial, sem mencionar direitos de autor, e alteração de conteúdo ou contexto é proibida. As especificações estão sujeitas a alterações sem aviso prévio. As figuras/desenhos são meramente ilustrativos.

Mais informações: info@barpa.eu ou em www.barpa.pt

ficha técnica nº b156_1 | data: 01/25
aprovado por: Ana Barbosa



MÓDULO RJ45 CAT8 STP TOOLLESS

ESPECIFICAÇÕES ELÉTRICAS

Intervalo de Frequência (MHz)	1-2000Mhz
Resistência dos Contactos (mΩ Max)	200
Resistência de Isolamento (MΩ Min 500V DC)	500
Resistência Dielétrica (V RMS 60Hz/1min)	Contacto-Contacto: 1000 Contacto-Blindagem: 1500
Corrente Nominal (A)	1

CARACTERÍSTICAS AMBIENTAIS

Temperatura de Operação (°C)	-10°C a +60°C
Temperatura de Armazenamento (°C)	-40°C a +70°C

DESEMPENHO TÉCNICO

Frequência (MHz)	NEXT (GWC)	PS NEXT (GWC)	ACR-F (GWC)	RL (GWC)
1,0	65,0	62,0	65,0	19,1
4,0	63,8	60,8	60,4	21,0
8,0	58,9	55,9	54,3	21,0
10,0	57,3	54,3	52,4	21,0
16,0	53,9	50,9	48,3	20,0
20,0	52,3	49,3	46,4	19,5
25,0	50,7	47,7	44,4	19,0
31,3	49,1	46,1	42,5	18,5
62,5	44,0	41,0	36,5	18,0
100,0	40,5	37,5	32,4	18,0
200,0	35,3	32,3	26,4	14,4
250,0	33,6	30,6	24,4	13,2
350,0	31,1	28,1	21,5	11,5
450,0	29,2	26,2	19,3	10,2
500,0	28,4	25,4	18,4	10,0
600,0	26,2	23,2	16,8	10,0
700,0	24,3	21,3	15,5	9,5
800,0	22,5	19,5	14,3	9,0
900,0	21,0	18,0	13,3	8,5
1000,0	19,6	16,6	12,4	8,0
1600,0	12,9	9,9	8,3	8,0
2000,0	9,6	6,6	6,4	6,2

GWC = Guaranteed Worst Case (Pior Caso Garantido)

Este documento é propriedade e autoria da barpa. A sua reprodução total ou parcial, sem mencionar direitos de autor, e alteração de conteúdo ou contexto é proibida. As especificações estão sujeitas a alterações sem aviso prévio. As figuras/desenhos são meramente ilustrativos.

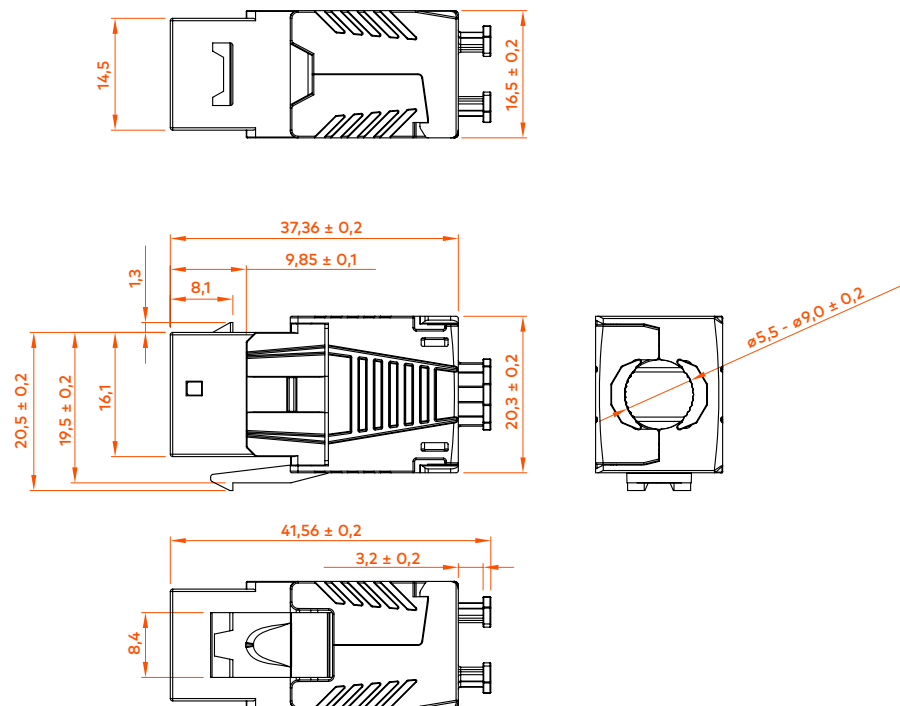
Mais informações: info@barpa.eu ou em www.barpa.pt

ficha técnica nº b156_1 | data: 01/25
aprovado por: Ana Barbosa

INFORMAÇÃO LOGÍSTICA

Código	Múltiplo de Venda (un)	Caixa Interior			Caixa Exterior		
		Quantidade (un)	Dimensões (mm)	Peso Bruto (kg)	Quantidade (un)	Dimensões (mm)	Peso Bruto (kg)
82246322000-1	1	30	200x140x100	0,84	300	535x313x234	8,10

DESENHO TÉCNICO (mm)





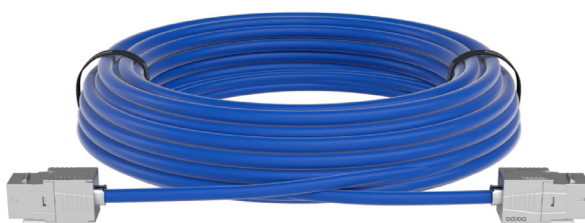
MÓDULO RJ45
CAT8 STP TOOLLESS

CUSTOMIZAÇÃO - HIGGS BY BARPA

TAILOR MADE

Pode encomendar este produto customizado. Deve ter em atenção:

Escolher a metragem de cabo



EMBALAGEM

Estas imagens são meramente ilustrativas. Queremos que veja a importância que damos às embalagens. Trabalhamos sempre com produtos e materiais fáceis de usar.



Embalagem em PLA em vez de plástico

Explore mais da nossa solução Draco.



Como parte integrante do nosso objetivo de atingir uma qualidade de excelência, o nosso Sistema de garantia barpa dá-lhe garantia de 25 anos nos nossos produtos e ainda a garantia de conformidade com as normas de desempenho em vigor para o setor, por comparação com a classe instalada. Esta garantia aplica-se a instalações em infraestruturas de rede realizadas por parceiros barpa aprovados e com recurso a uma solução barpa (end-to-end). Para mais informações, visite o nosso site.

Este documento é propriedade e autoria da barpa. A sua reprodução total ou parcial, sem mencionar direitos de autor, e alteração de conteúdo ou contexto é proibida. As especificações estão sujeitas a alterações sem aviso prévio. As figuras/desenhos são meramente ilustrativos.

Mais informações: info@barpa.eu ou em www.barpa.pt

ficha técnica nº b156_1 | data: 01/25
aprovado por: Ana Barbosa