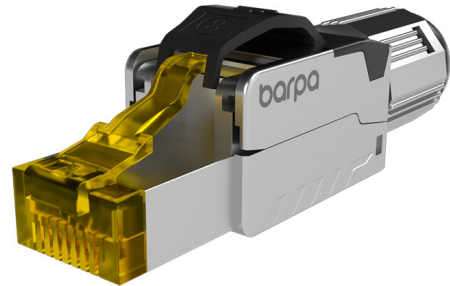


DESCRIÇÃO

Simple de conectar para patch cables de diferentes comprimentos, fabricados principalmente para uso industrial. Fácil de instalar, é a forma mais comum de reconhecer este produto barpa.



NORMAS APLICÁVEIS

- IEC 606037-7-81; • ISO/IEC 11801 • EN50173-1; • ANSI/TIA-568.2-D;
- UL-94-V-0; • IEC 60512-99-002; • UL-1863; • UL-2043;

POE

- IEEE 802.3bt PoE Type 1, 2, 3 e 4;



CARACTERÍSTICAS

Compatível com Cat. 8

Sistema de 25 anos de garantia

40 Gigabit Ethernet

Acabamento endurecido e temperado para prevenir interferências electromagnéticas

Tampa de proteção incluída

QR Code com Manual de Instruções

CARACTERÍSTICAS MECÂNICAS E FÍSICAS

Material Revestimento	Zinco fundido níquelado
Contactos IDC	Bronze de fósforo com banho de estanho
Contactos RJ45	Bronze de fósforo com banho de ouro de 50µ"
Cor	Prateado
Saída do Cabo (Orientação)	180°
Fiação - Código de Cores	T568A/B
Nº de Pinos	8
Durabilidade	≥ 750 inserções
Força de Inserção	≤ 30 N
Diâmetro Externo do Cabo (mm)	7,0 – 8,5
Diâmetro de Isolamento de Condutor	1,2 – 1,7



FICHA RJ45
CAT. 8 STP

CARACTERÍSTICAS ELÉCTRICAS

Resistência Contactos	≤ 20 mΩ
Resistência de Isolamento de Condutor	≥ 500 MΩ

CARACTERÍSTICAS AMBIENTAIS

Proteção Contra Água e Poeiras	IP20
Temperatura de Operação	-10°C a +60°C
Temperatura de Armazenamento	-40°C a +60°C

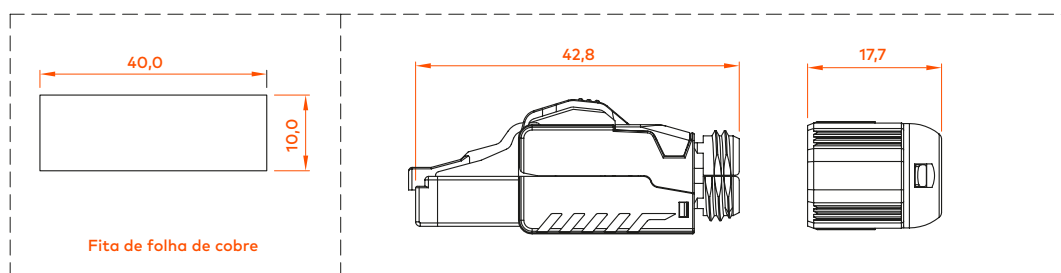
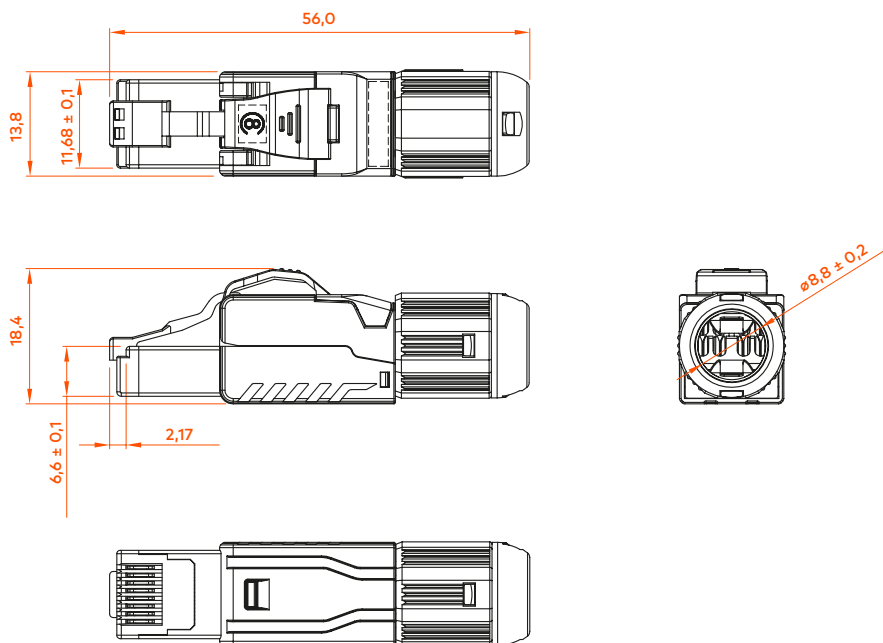
TESTE DE VOLTAGEM

Contacto - Contacto	1000V/60 sec
Contacto - Blindagem	1500V/60 sec

INFORMAÇÃO LOGÍSTICA

Código	Múltiplo de Venda (un)	Caixa Interior			Caixa Exterior		
		Quantidade (un)	Dimensões (mm)	Peso Bruto (kg)	Quantidade (un)	Dimensões (mm)	Peso Bruto (kg)
82246122180	1	50	230x230x70	1,28	500	480x400x250	12,46

DESENHO TÉCNICO (mm)



TAILOR MADE

Pode encomendar este produto customizado. Deve ter em atenção:

Escolher a metragem de cabo



EMBALAGEM

Estas imagens são meramente ilustrativas. Queremos que veja a importância que damos às embalagens. Trabalhamos sempre com produtos e materiais fáceis de usar.



Embalagem em PLA em vez de plástico

Explore mais da nossa solução Draco.



Como parte integrante do nosso objetivo de atingir uma qualidade de excelência, o nosso Sistema de garantia barpa dá-lhe garantia de 25 anos nos nossos produtos e ainda a garantia de conformidade com as normas de desempenho em vigor para o setor, por comparação com a classe instalada. Esta garantia aplica-se a instalações em infraestruturas de rede realizadas por parceiros barpa aprovados e com recurso a uma solução barpa (end-to-end). Para mais informações, visite o nosso site.