

SERIE CRUX 4

DESCRIÇÃO

O Crux 4 é um rack de fixação mural da gama de produtos barpa. Apresenta uma configuração com várias dimensões e concebido para uma carga estática de 60kg. Dispõe de uma gama completa em acessórios barpa que podem ser obtidos separadamente. Pode encomendar este produto montado ou desmontado.

NORMAS APLICÁVEIS

• ANSI/EIA RS-310-D; IEC60297-2; DIN41494 Part 1 e 7



ESPECIFICAÇÕES

Material	Aço laminado a frio; Perfis Montagem: 1.2mm; Outros 1.0mm
Carga Estática Admissível (kg)	60
Cor	Preto (RAL9004)
Ligação à Terra	Sim
Família de Produtos	Serie Crux

CARACTERÍSTICAS

Embalado desmontado, tempo de montagem inferior a 5 minutos
Entrada de cabos pela parte superior ou inferior
Porta frontal microperfurada com fechadura
Instalação segura através da fixação à parede com parafusos
Instalação standard de 19" com pré-instalação de ventilação

INFORMAÇÃO LOGÍSTICA

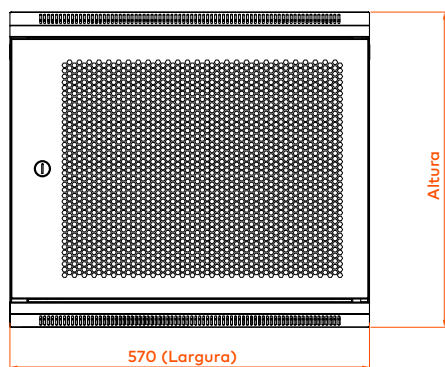
Pack 1							
Código	U	Largura (mm)	Profundidade (mm)	Altura Montado (mm)	Dimensões (mm)	Peso Bruto (kg)	Peso Líquido (kg)
82324060604	6	570	450	370	420x620x230	14,5	13,5
82324060606		570	600	370	570x620x250	17,5	16,5
82324090604	9	570	450	500	560x620x210	17	16
82324090606		570	600	500	570x620x230	20,5	19,5
82324120604	12	570	450	635	690x620x190	21	20
82324120606		570	600	635	690x630x180	24,5	23,5
82324150604	15	570	450	770	820x620x180	24,0	23,0
82324150606		570	600	770	840x610x180	27,5	26,5
82324180604	18	570	450	900	960x620x180	28	27
82324180606		570	600	900	950x620x180	31	30
82324220604	22	570	450	1080	1130x620x180	32	31
82324220606		570	600	1080	1140x620x180	37	36

Nota: Para encomendar o Rack Montado, adicionar "M" no final do código.

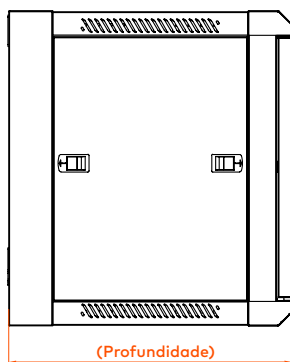
INFORMAÇÃO LOGÍSTICA

Pack	Descrição	Quantidade
1	Estrutura Traseira	1
	Estrutura Lateral	2
	Tampa Superior	1
	Tampa Inferior	1
	Porta Frontal	1
	Porta Traseira	1
	Painel Lateral	2
	Perfil Numerados	4
	Parafusos e Porcas	10 Conjuntos (6U-12U) 20 Conjuntos (15U-27U)
	Ferramentas	1 peça
	Manual de Instruções	1

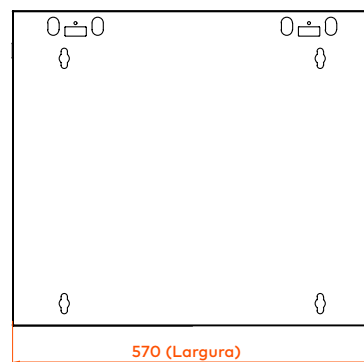
DESENHO TÉCNICO (mm)



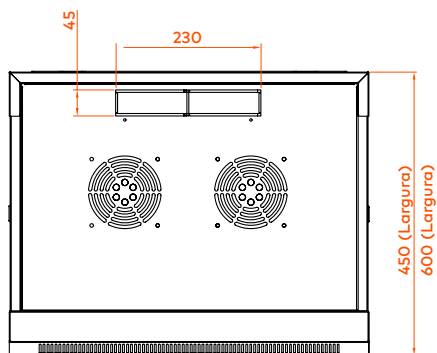
VISTA FRONTAL



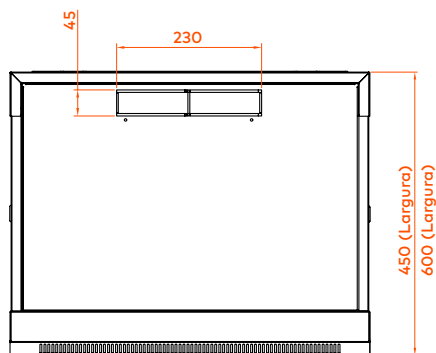
VISTA LATERAL



VISTA TRASEIRA



TOPO



BASE

EMBALAGEM

Estas imagens são meramente ilustrativas. Queremos que veja a importância que damos às embalagens. Trabalhamos sempre com produtos e materiais fáceis de usar.



Para encomendar o Rack Montado, adicionar "M" no final do código. Por favor especifique o seu pedido.



Como parte integrante do nosso objetivo de atingir uma qualidade de excelência, o nosso Sistema de garantia barpa dá-lhe garantia de 25 anos nos nossos produtos e ainda a garantia de conformidade com as normas de desempenho em vigor para o setor, por comparação com a classe instalada. Esta garantia aplica-se a instalações em infraestruturas de rede realizadas por parceiros barpa aprovados e com recurso a uma solução barpa (end-to-end). Para mais informações, visite o nosso site.