

ORGANIZADOR DE CABOS COM TAMPA 1U

DESCRIÇÃO

O organizador de cabos com tampa 1U barpa tem uma instalação normalizada 19". Este acessório ajuda a ter uma melhor organização dos cabos no rack.



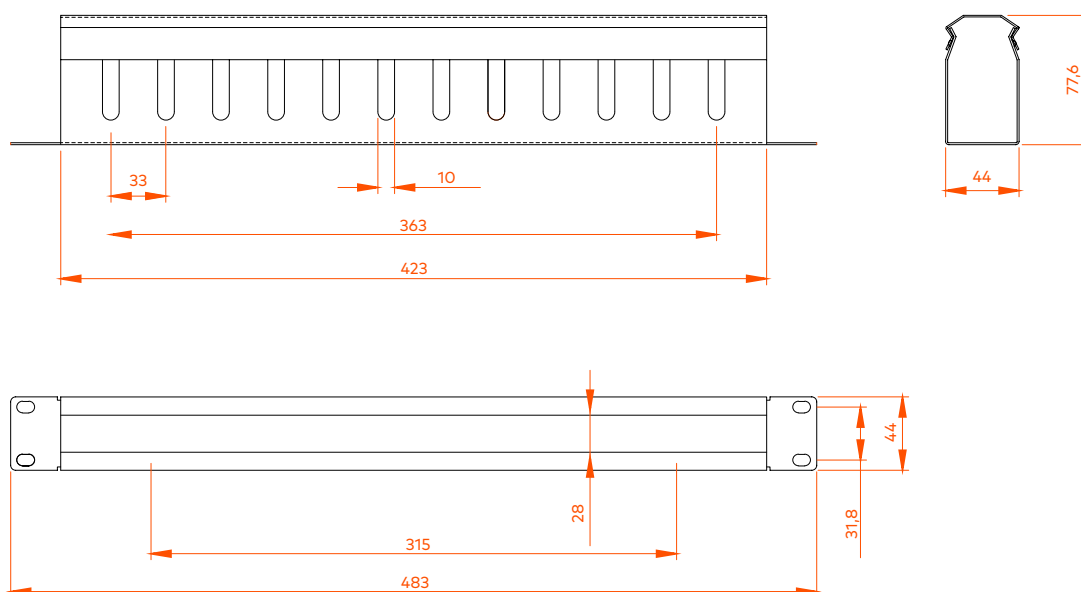
ESPECIFICAÇÕES

Cor	Preto (RAL9004)
Material	Aço Laminado a Frio SPCC
Dimensões	482x80 mm

INFORMAÇÃO LOGÍSTICA

Código	Peso Unitário (kg)	Caixa Interior		Caixa Exterior	
		Dimensões (mm)	Quantidade (un)	Dimensões (mm)	Quantidade (un)
82390201110	0,85	510x65x105	1	580x530x470	50

DESENHO TÉCNICO (mm)



Como parte integrante do nosso objetivo de atingir uma qualidade de excelência, o nosso Sistema de garantia barpa dá-lhe garantia de 25 anos nos nossos produtos e ainda a garantia de conformidade com as normas de desempenho em vigor para o setor, por comparação com a classe instalada. Esta garantia aplica-se a instalações em infraestruturas de rede realizadas por parceiros barpa aprovados e com recurso a uma solução barpa (end-to-end). Para mais informações, visite o nosso site.