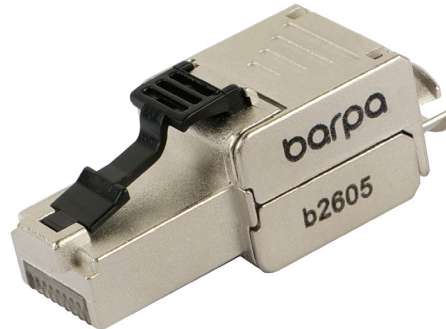


DESCRIÇÃO

Projetado para uma terminação rápida, fiável e sem necessidade de ferramentas, tornando-o ideal para redes de dados de alto desempenho e ambientes industriais exigentes. O seu design compacto e robusto garante uma instalação fácil em espaços reduzidos. A blindagem durável proporciona uma proteção eficaz contra interferências externas, assegurando uma transmissão de sinal estável.



NORMAS APLICÁVEIS

- ISO/IEC 11801 ed.2.2 • DIN EN 50173-1 • IEC 60603-7-51
- ANSI/TIA 568.2-D • IEEE 802.3af • IEC 60529
- EN IEC 62368-1:2024+A11:2024 • EN 55032:2015+A11:2020
- EN 55035:2017+A11:2020 • Directive 2011/65/EU (RoHS)

CARACTERÍSTICAS

Categoria 6A de acordo com ISO/IEC 11801
Esquema de ligação T568-B
Corpo blindado em liga de zinco injetado (die-cast) para maior proteção contra interferências electromagnéticas
Compatível com cabos de 23-24 AWG para uma instalação flexível
Tampa de proteção incluída
Desempenho suportando até 10 Gigabit Ethernet
Instalação fácil e sem necessidade de ferramentas
Suporta múltiplas reterminações

CARACTERÍSTICAS MECÂNICAS

Material blindado	Zinco fundido
Material Contacto	Bronze Fosforoso
Cor	Prateado e tampa de proteção preta
Diâmetro Cabo Externo	5,0 - 9,0 mm
Duração	≥ 1000 inserções
Força de Inserção	≤ 30N
Acabamento do Contacto	Revestimento em Ouro de 50μ"

CARACTERÍSTICAS ELÉCTRICAS

Resistência Contactos	≤ 20 mΩ
Resistência de Isolamento de Condutor	≥ 500 MΩ



THE LYRA
FICHA RJ45 - CAT.6A STP

CARACTERÍSTICAS AMBIENTAIS

Proteção Contra Água e Poeiras	IP50
Temperatura de Operação (°C)	-40 a +70

TESTE DE VOLTAGEM

Contacto - contacto	750VAC
Contacto - Blindagem	1000VAC

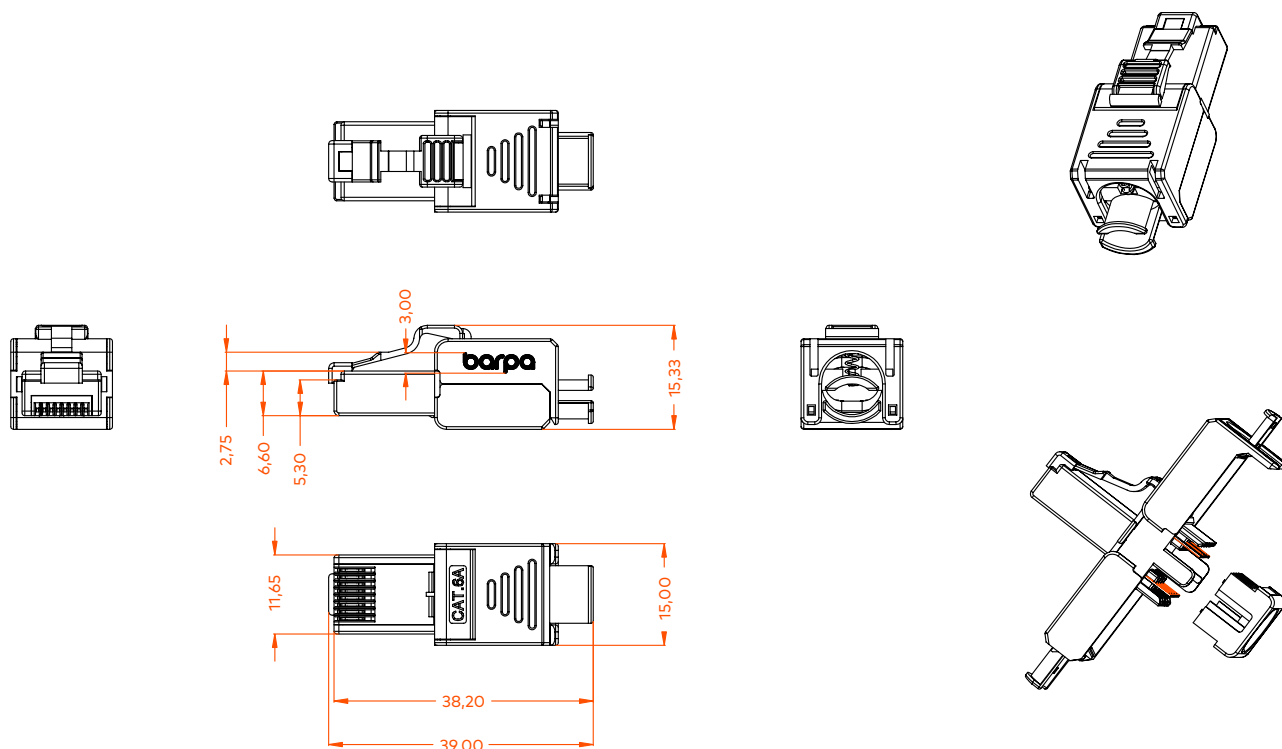
DIÂMETRO CONDUTOR COBRE ADMISSÍVEL

Sólido 0,51 - 0,64 mm AWG24 - AWG22/1
Flexível 0,46 - 0,76 mm AWG27 - AWG22/7
Flexível 0,61 - 0,78 mm AWG24 - AWG22/19

INFORMAÇÃO LOGÍSTICA

Código	Saco PLA			Caixa Interior			Caixa Exterior			EAN
	Peso Unitário (kg)	Dimensões (mm)	Quant. (un)	Dimensões (mm)	Quant. (un)	Peso (kg)	Dimensões (mm)	Quant. (un)	Peso (kg)	
82243322000-1	0,01	100x70	1	165x80x64	12	0,19	540x175x212	252	4,40	5608445046352

DESENHO TÉCNICO (mm)



EMBALAGEM

Estas imagens são meramente ilustrativas. Queremos que veja a importância que damos às embalagens. Trabalhamos sempre com produtos e materiais fáceis de usar.



Inner Box



PLA Bag



Como parte integrante do nosso objetivo de atingir uma qualidade de excelência, o nosso Sistema de garantia barpa dá-lhe garantia de 25 anos nos nossos produtos e ainda a garantia de conformidade com as normas de desempenho em vigor para o setor, por comparação com a classe instalada. Esta garantia aplica-se a instalações em infraestruturas de rede realizadas por parceiros barpa aprovados e com recurso a uma solução barpa (end-to-end). Para mais informações, visite o nosso site.