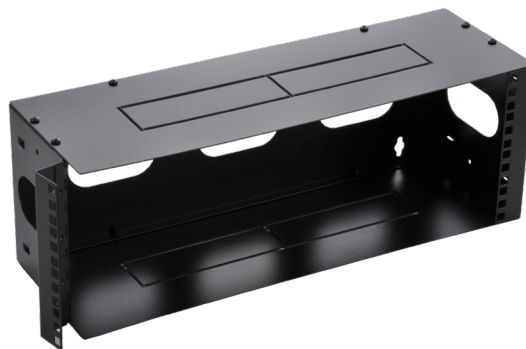


RACK CRUX 2

DESCRIÇÃO

O Crux 2 é uma estrutura rack de fixação mural da gama de produtos barpa. Apresenta uma configuração com várias dimensões. Dispõe de uma gama completa em acessórios barpa que podem ser obidos separadamente. Perfeitas para soluções versáteis permitindo a instalação de pequenas redes estruturadas.



CARACTERÍSTICAS

Instalação 19"

Estrutura metálica preta

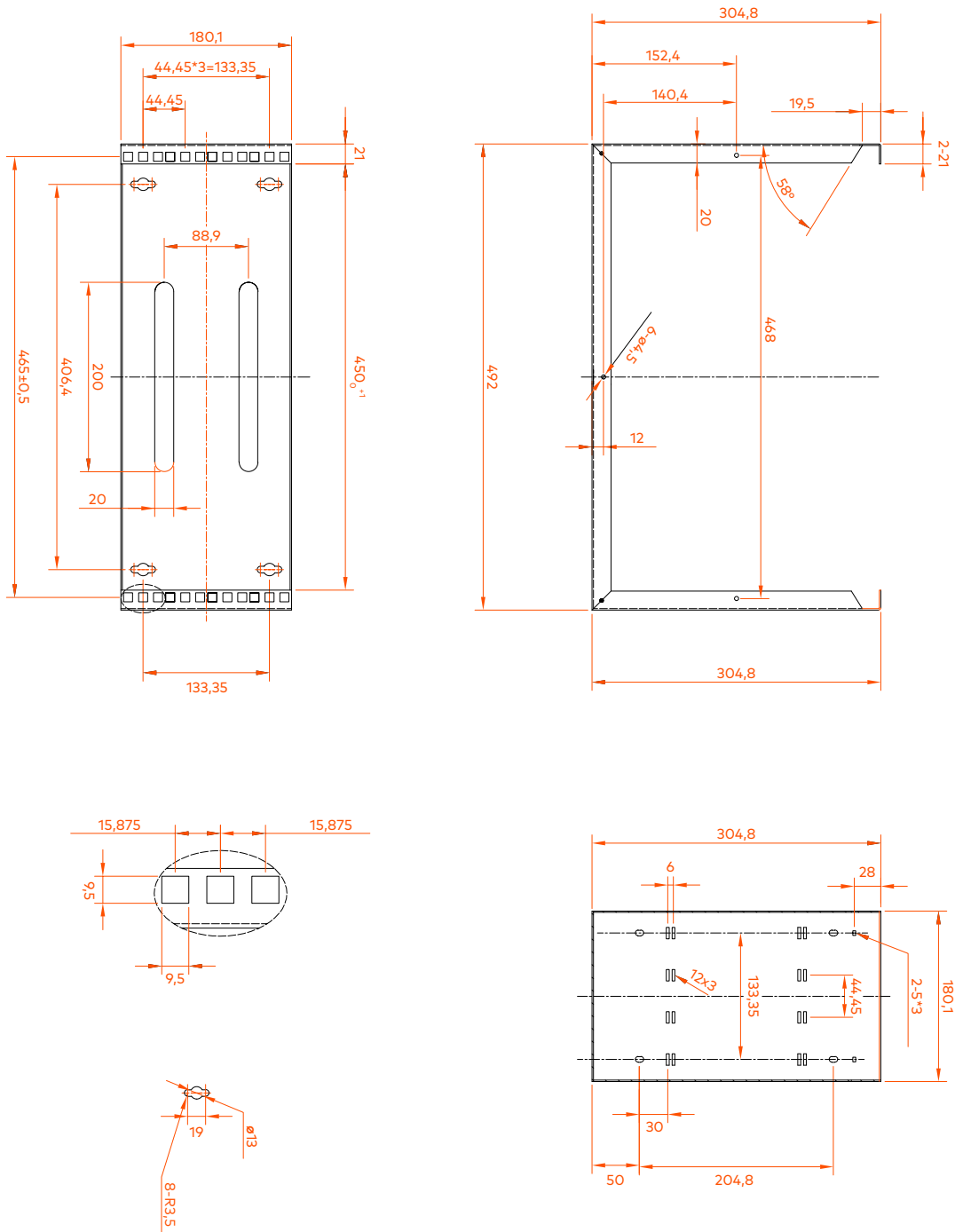
Entrada de cabos pela parte superior ou inferior

Aço com revestimento em pó

INFORMAÇÃO LOGÍSTICA

Código	Descrição	U	Quantidade (un)	Largura (mm)	Dimensões (mm)	
					Pack 1	Peso (kg)
82311020600	Crux 2 2U	2			550x120x190	2
82311030600	Crux 2 3U	3	1	6" - 152.4 mm	550x170x200	2
82311040600	Crux 2 4U	4			550x210x190	2
82311060000	Tampa 6"	-	2		550x110x220	2
82311041200	Crux 2 4U	4		12" - 304.8 mm	520x210x330	3
82311071200	Crux 2 7U	7	1		520x330x320	5
82311120000	Tampa 12"	-	2		550x110x350	3

DESENHO TÉCNICO (mm)



EMBALAGEM

Estas imagens são meramente ilustrativas. Queremos que veja a importância que damos às embalagens. Trabalhamos sempre com produtos e materiais fáceis de usar.

