

UNIDADE VENTILAÇÃO 1U

DESCRIPTION

A Unidade de Ventilação barpa de 19" 1U é destinada a aplicação nos racks. Com grande capacidade de fluxo de ar para dissipação do calor dos componentes electrónicos, apresenta um tempo de vida útil elevado. Com fixação frontal e interruptor on/off, com aplicação no topo ou entre equipamentos para melhor reforço de ventilação, existe em 3 versões: 2, 3 e 4 ventiladores. Fornecido com parafusos para fixação.



ESPECIFICAÇÕES

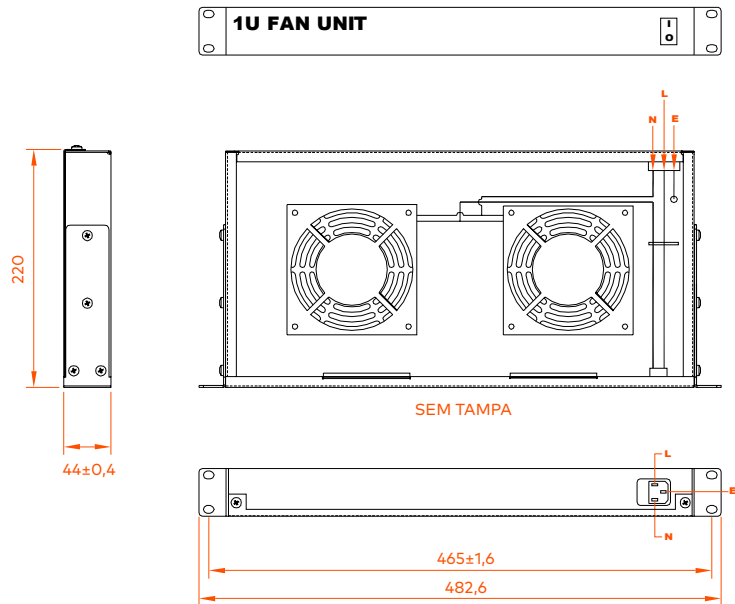
Entrada (V)	100-231
Entrada (Hz)	50
Dimensões Ventilador (mm)	120x120x38 mm
Comprimento do cabo (m)	1,9
Temperatura de Operação (°C)	-10 a +50
Material	Aço laminado a frio
Cor	Preto (RAL9004)

INFORMAÇÃO LOGÍSTICA

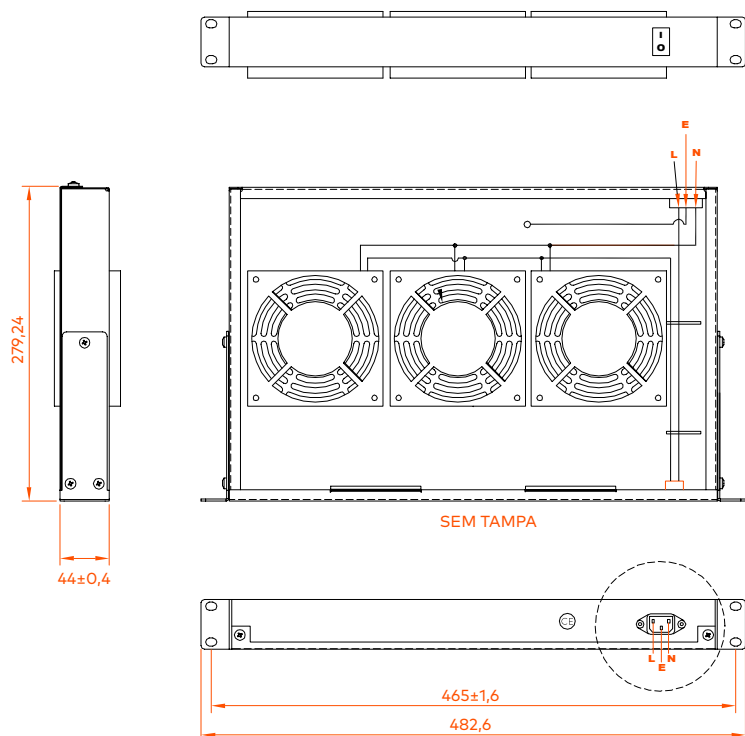
Código	Ventilador (un)	Tipo	Peso Unitário (kg)	Caixa Interior		Caixa Exterior	
				Dimensões (mm)	Quantidade (un)	Dimensões (mm)	Quantidade (un)
82390506210	2	UK	3,5	510x205x65	1	650x530x180	10
82390506110	2	Schuko	3,5				
82390507210	3	UK	4,38				
82390507110	3	Schuko	4,38				
82390508210	4	UK	5,25				
82390508110	4	Schuko	5,25				

DESENHO TÉCNICO (mm)

2 VENTILADORES



3 VENTILADORES



DESENHO TÉCNICO (mm)

4 VENTILADORES

