

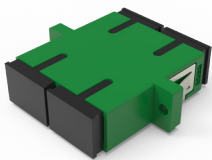
## ADAPTADOR SC

### DESCRIÇÃO

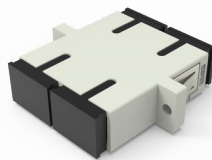
- Alto rendimento com alinhamento de alta precisão;
- Fácil de usar;
- Baixa perda de inserção e de retorno;
- Tampas de proteção incluídas;
- Pode ser amplamente utilizado para FTTX, rede óptica passiva (PON) e rede de TV a cabo (CATV);
- Boa repetibilidade, mutabilidade e estabilização de temperatura;
- Permite a fixação tanto com parafusos como os cliques.

### NORMAS APLICÁVEIS

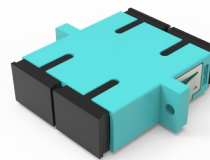
• ISO/IEC 11801 • EN 50173-1 • IEC 61754-20 • IEC 61753-1 • IEC 61300 • RoHS



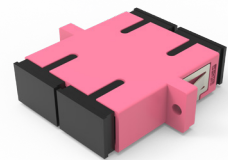
OS2 SC/APC DUPLEX



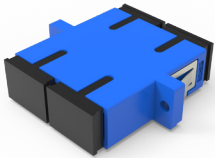
OM2 SC DUPLEX



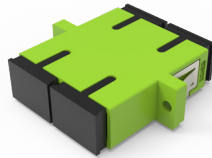
OM3 SC DUPLEX



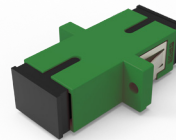
OM4 SC DUPLEX



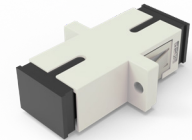
OS2 SC DUPLEX



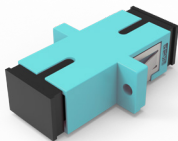
OM5 SC DUPLEX



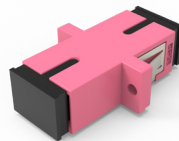
OS2 SC/APC SIMPLEX



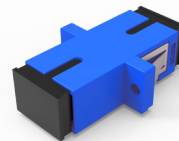
OM2 SC SIMPLEX



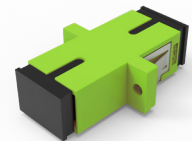
OM3 SC SIMPLEX



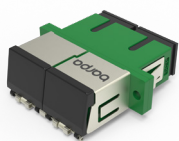
OM4 SC SIMPLEX



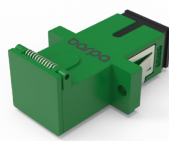
OS2 SC SIMPLEX



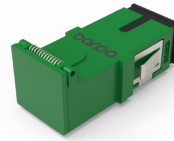
OM5 SC SIMPLEX



OS2 SC/APC DUPLEX  
COM TAMPA



OS2 SC/APC SIMPLEX  
COM TAMPA



OS2 SC/APC SIMPLEX  
COM TAMPA SEM ABA

## ADAPTADOR SC

### DESEMPENHO

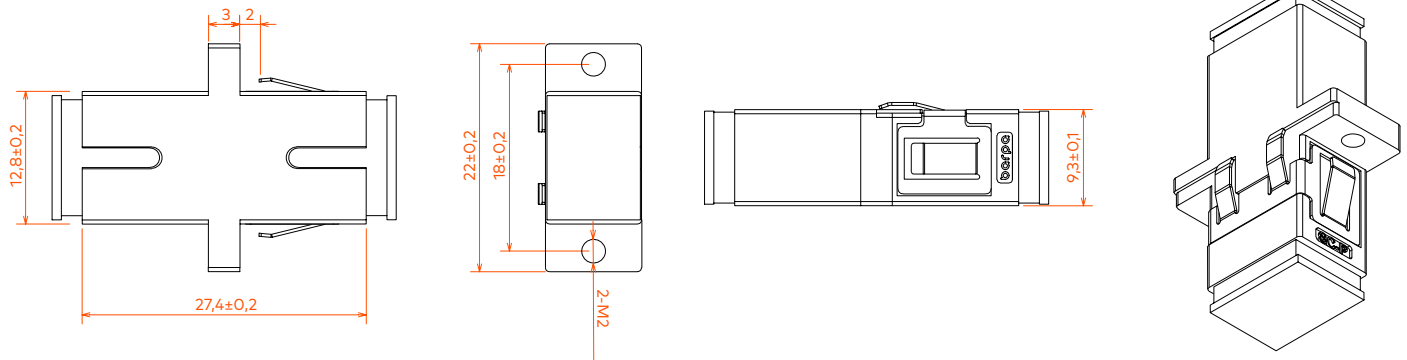
	MONOMODO		MULTIMODO
	UPC	APC	UPC
Perda de Inserção (dB)	< 0,2	< 0,2	< 0,2
Durabilidade (500 Inserções) (dB)	< 0,2	< 0,2	< 0,2
Temperatura de Operação (oC)	-40 a +80	-40 a +80	-40 a +80
Força de Retenção (N)	200-600	200-600	200-600
Estrutura	PBT UL 94	PBT UL 94	PBT UL 94
Instalação	Encaixe ou aparafusado	Encaixe ou aparafusado	Encaixe ou aparafusado
Manga Alinhamento	Cerâmica (Grau A)	Cerâmica (Grau A)	Cerâmica (Grau A)
Gancho	Inoxidável	Inoxidável	Inoxidável
Cobertura contra poeira	PP	PP	PP
Cor	Azul	Verde	OM1/OM2: Cinza; OM3: Azul Água; OM4: Roxo; OM5: Verde Lima

### INFORMAÇÃO LOGÍSTICA

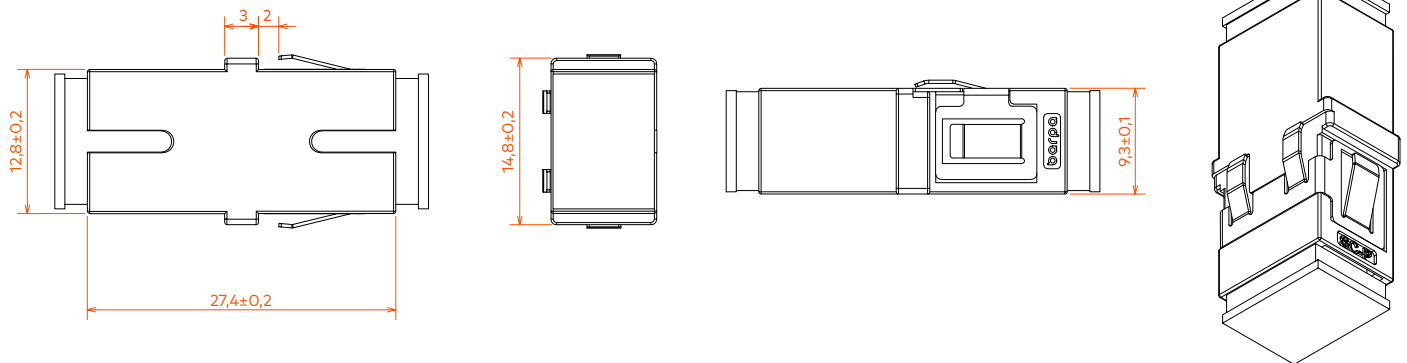
Código	Descrição	Conector	Categoria	Tipologia	Cor	Quantidade (un)
81411021041	Adaptador OS2 SC Simplex com Aba Snap-In	SC	OS2	Simplex	Azul	12
81410213011	Adaptador OM2 SC Simplex com Aba Snap-In	SC	OM2	Simplex	Cinza	12
81411024031	Adaptador OM3 SC Simplex com Aba Snap-In	SC	OM3	Simplex	Azul Água	12
81411025061	Adaptador OM4 SC Simplex com Aba Snap-In	SC	OM4	Simplex	Roxo	12
81411026070	Adaptador OM5 SC Simplex com Aba Snap-In	SC	OM5	Simplex	Verde Lima	12
81411011051	Adaptador OS2 SC/APC Simplex com Aba Snap-In	SC/APC	OS2	Simplex	Verde	12
81411091051	Adaptador OS2 SC/APC Simplex com Tampa	SC/APC	OS2	Simplex	Verde	12
81411111051	Adaptador OS2 SC/APC Simplex com Tampa sem Aba	SC/APC	OS2	Simplex	Verde	12
81412121041	Adaptador OS2 SC Duplex sem Aba Snap-In	SC	OS2	Duplex	Azul	12
81412021041	Adaptador OS2 SC Duplex com Aba Snap-In	SC	OS2	Duplex	Azul	12
81412023011	Adaptador OM2 SC Duplex com Aba Snap-In	SC	OM2	Duplex	Cinza	12
81412024031	Adaptador OM3 SC Duplex com Aba Snap-In	SC	OM3	Duplex	Azul Água	12
81412025061	Adaptador OM4 SC Duplex com Aba Snap-In	SC	OM4	Duplex	Roxo	12
81412026070	Adaptador OM5 SC Duplex com Aba Snap-In	SC	OM5	Duplex	Verde Lima	12
81412011051	Adaptador OS2 SC/APC Duplex com Aba Snap-In	SC/APC	OS2	Duplex	Verde	12
81412091051	Adaptador OS2 SC/APC Duplex com Tampa	SC/APC	OS2	Duplex	Verde	12
81412131051	Adaptador OS2 SC/APC Duplex sem Aba Snap-In	SC/APC	OS2	Duplex	Verde	12

### DESENHO TÉCNICO (mm)

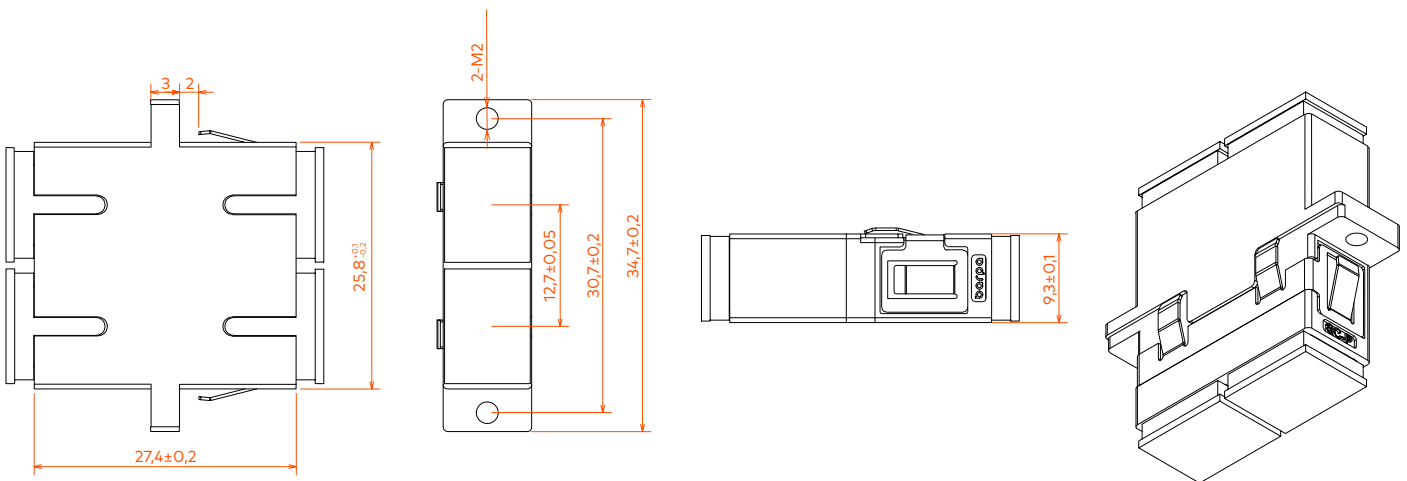
#### SC SIMPLEX COM ABA SNAP-IN



#### SC/APC SIMPLEX COM TAMPA SEM ABA SNAP-IN

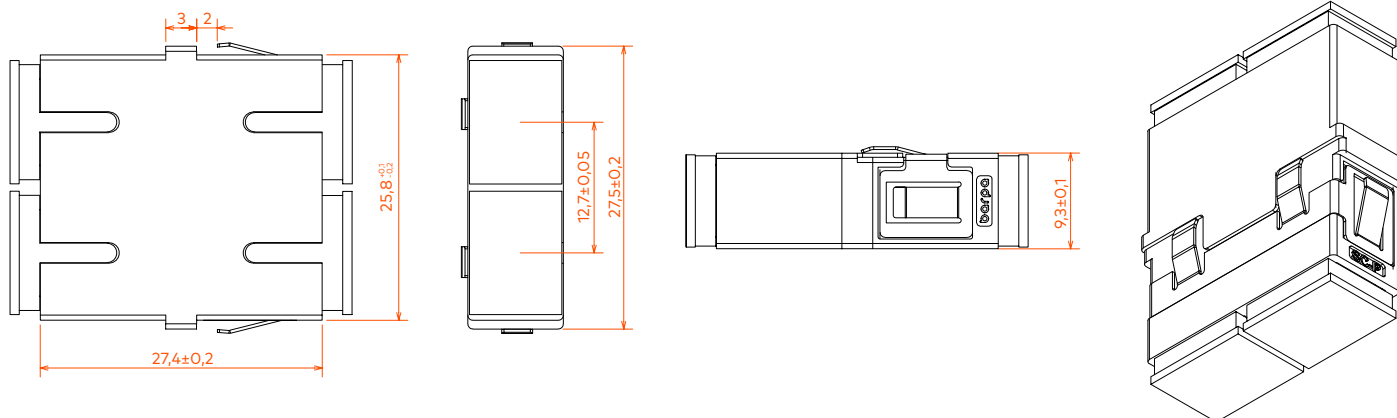


#### SC DUPLEX COM ABA SNAP-IN

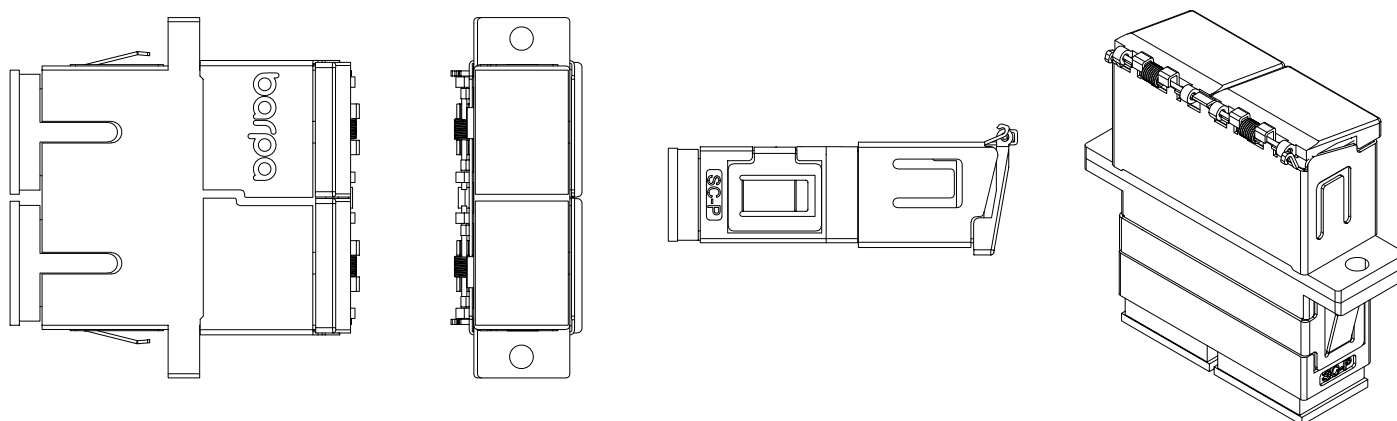


### DESENHO TÉCNICO (mm)

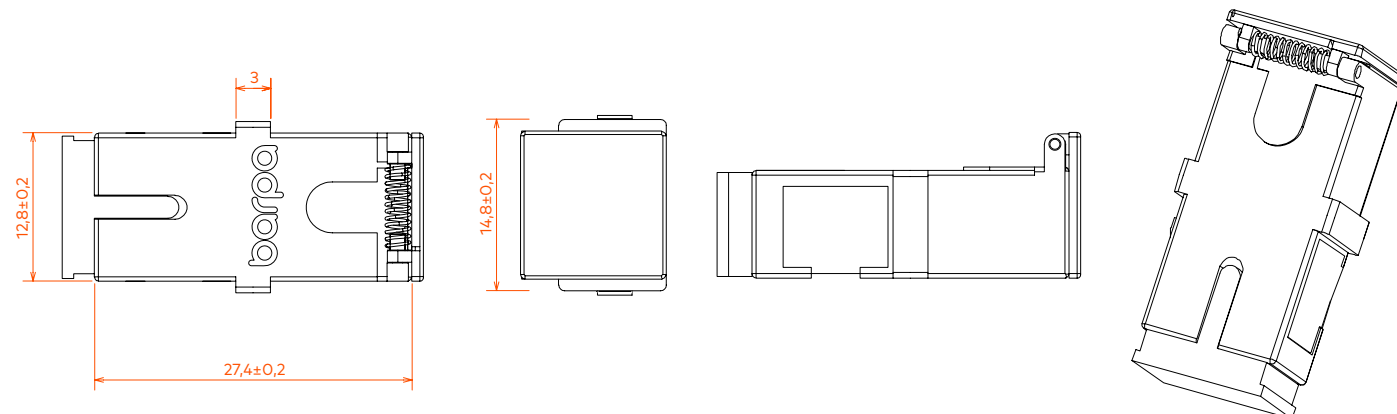
#### SC/APC DUPLEX SEM ABA SNAP-IN



#### SC/APC DUPLEX COM TAMPA



#### SC/APC SIMPLEX COM TAMPA SEM ABA



### EMBALAGEM

Estas imagens são meramente ilustrativas. Queremos que veja a importância que damos às embalagens. Trabalhamos sempre com produtos e materiais fáceis de usar.



Como parte integrante do nosso objetivo de atingir uma qualidade de excelência, o nosso Sistema de garantia barpa dá-lhe garantia de 25 anos nos nossos produtos e ainda a garantia de conformidade com as normas de desempenho em vigor para o setor, por comparação com a classe instalada. Esta garantia aplica-se a instalações em infraestruturas de rede realizadas por parceiros barpa aprovados e com recurso a uma solução barpa (end-to-end). Para mais informações, visite o nosso site.

Este documento é propriedade e autoria da barpa. A sua reprodução total ou parcial, sem mencionar direitos de autor, e alteração de conteúdo ou contexto é proibida. As especificações estão sujeitas a alterações sem aviso prévio. As figuras/desenhos são meramente ilustrativos.

Mais informações: [info@barpa.eu](mailto:info@barpa.eu) ou em [www.barpa.eu](http://www.barpa.eu)

ficha técnica nº b79\_7 | data: 01/25  
aprovado por: Ana Barbosa