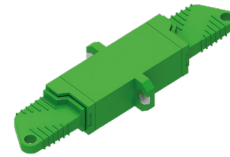
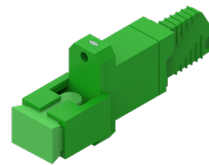


### DESCRIÇÃO

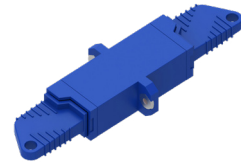
Alto rendimento com alinhamento de alta precisão. Fácil de usar. Baixa perda de inserção e de retorno. Tampas de protecção incluídas. Pode ser amplamente utilizado para FTTX, rede óptica passiva (OPN) e rede de TV a cabo (CATV). Boa repetibilidade, mutabilidade e estabilização de temperatura. Permite a montagem no patch panel com uma porca ou com cliques.



E2000/APC SIMPLEX



E2000/APC - SC/APC SIMPLEX



E2000 SIMPLEX

### NORMAS APLICÁVEIS

- ISO/IEC 11801 • EN 50173-1 • IEC 61754-20 • IEC 61753-1
- IEC 61300 • RoHS



### DESEMPENHO

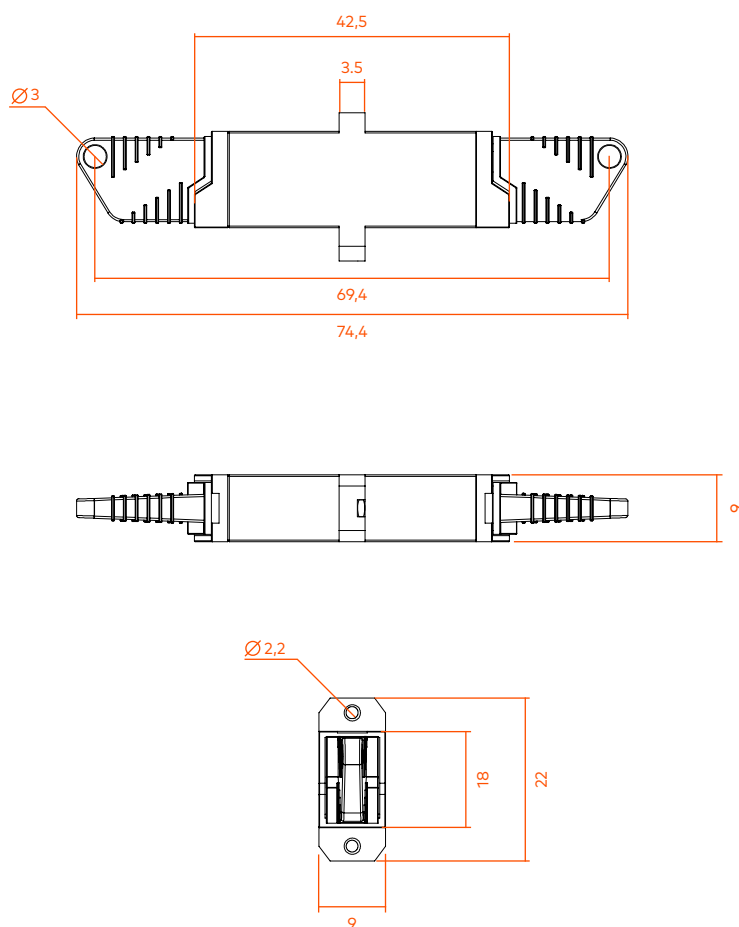
	Monomodo	
	UPC	APC
Perda de Inserção (dB)	< 0,3	< 0,3
Durabilidade (500 Inserções) (dB)	< 0,2	< 0,2
Temperatura de Operação (°C)	-40 to +85	-40 to +85
Força de Retenção (N)	200-600	200-600
Estrutura	PEI (PBT)	PEI (PBT)
Instalação	Aparafusar	Aparafusar
Manga Alinhamento	Cerâmica (Grau A)	Cerâmica (Grau A)
Cor	Azul	Verde

## INFORMAÇÃO LOGÍSTICA

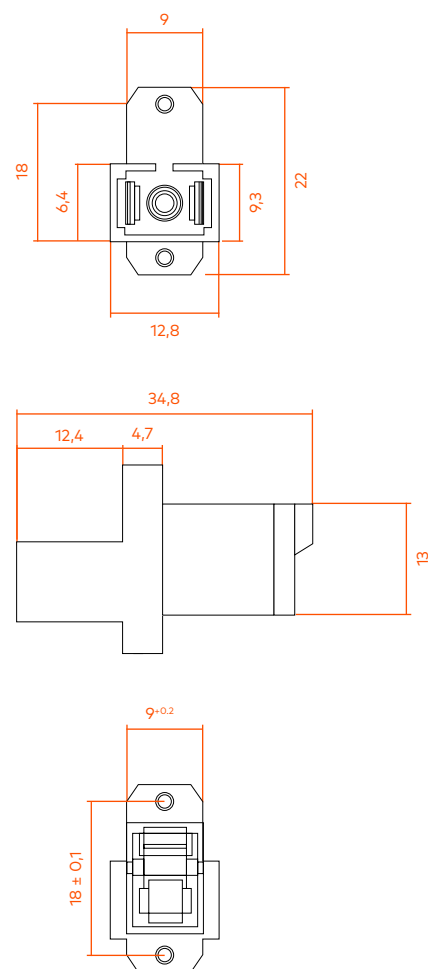
Código	Descrição	Conector	Categoria	Tipologia	Cor	Quantidade (un)
81411071051	Adaptador OS2 E2000/APC Simplex	E2000/APC	OS2	Simplex	Verde	12
81411081041	Adaptador OS2 E2000 Simplex	E2000	OS2	Simplex	Azul	12
81411101051	Adaptador OS2 E2000/APC-SC/APC Simplex	E2000/APC-SC/APC	OS2	Simplex	Verde	12

## DESENHO TÉCNICO (mm)

E2000/APC SIMPLEX | E2000 SIMPLEX



E2000/APC - SC/APC SIMPLEX



## EMBALAGEM

Estas imagens são meramente ilustrativas. Queremos que veja a importância que damos às embalagens. Trabalhamos sempre com produtos e materiais fáceis de usar.



Como parte integrante do nosso objetivo de atingir uma qualidade de excelência, o nosso Sistema de garantia barpa dá-lhe garantia de 25 anos nos nossos produtos e ainda a garantia de conformidade com as normas de desempenho em vigor para o setor, por comparação com a classe instalada. Esta garantia aplica-se a instalações em infraestruturas de rede realizadas por parceiros barpa aprovados e com recurso a uma solução barpa (end-to-end). Para mais informações, visite o nosso site.

Este documento é propriedade e autoria da barpa. A sua reprodução total ou parcial, sem mencionar direitos de autor, e alteração de conteúdo ou contexto é proibida. As especificações estão sujeitas a alterações sem aviso prévio. As figuras/desenhos são meramente ilustrativos.

Mais informações: [info@barpa.eu](mailto:info@barpa.eu) ou em [www.barpa.eu](http://www.barpa.eu)

**ficha técnica nº b83\_3 | data: 07/24**  
aprovado por: Ana Barbosa