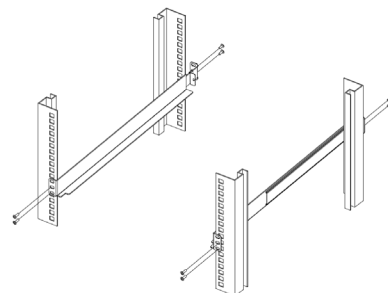
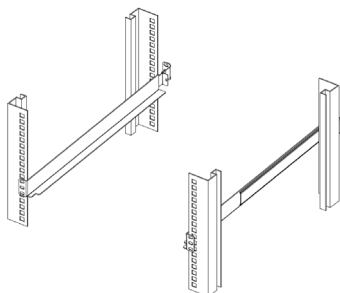


INSTALAÇÃO

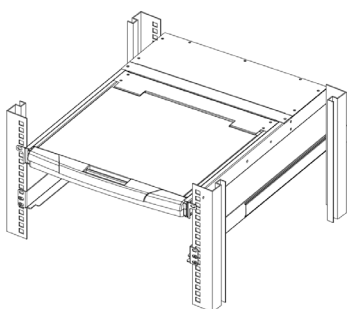
Antes de usar:

Verifique se o equipamento se encontra desligado.



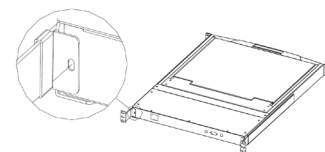
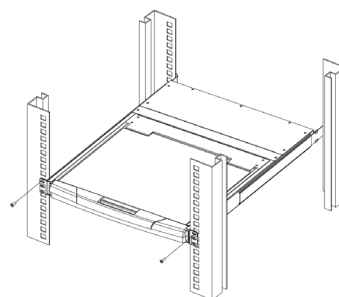
a

Mantenha as duas barras laterais de suporte do KVM no rack à mesma altura, com os perfis frontal e traseiro das barras em contacto com o rack, de maneira fixar as mesmas, com o auxílio de parafusos.



b

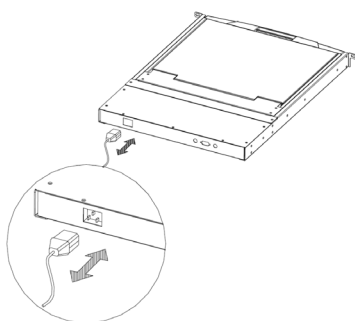
Fixar o KVM nos perfis do rack.



c

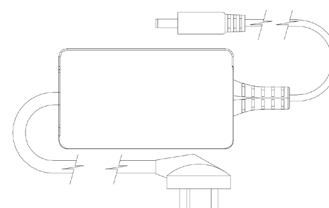
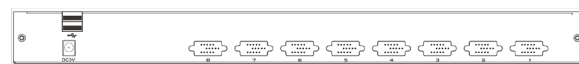
Deslizar o KVM através dos perfis do rack até haver contacto entre o KVM e as barras de suporte. Utilize os parafusos fornecidos para fixar a parte frontal do KVM à parte frontal das barras de suporte.

FUNCIONAMENTO



d

Ligar o cabo de alimentação ao KVM.

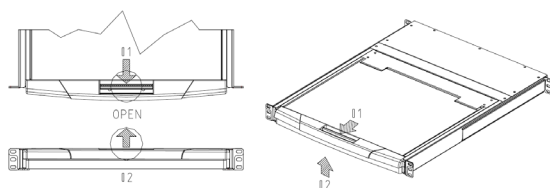


e

Ligar o KVM ao PC ou ao servidor.

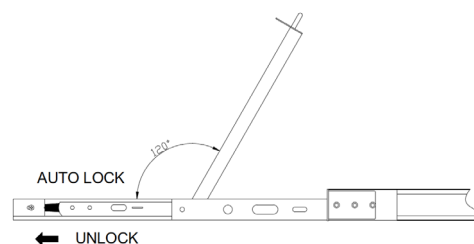
OPERAÇÃO

f



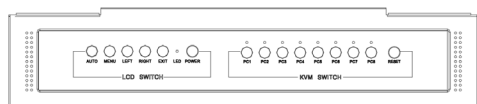
Deslize a plataforma de controlo para o exterior do rack e pressione o fecho na parte frontal do KVM.

g



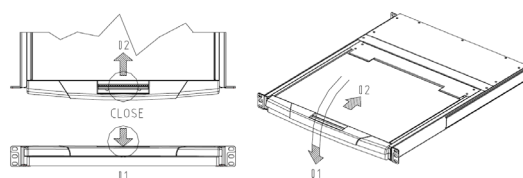
De seguida, abra o painel frontal. O painel frontal contendo o LCD apresenta um ângulo de abertura máximo em funcionamento de 120 graus.

h



Alternar KVM via teclas de atalho ou botões do painel.

i



Após uso:

Desligue o LCD do KVM pressionando o botão de power. Fechar o painel frontal contendo o LCD, voltando a fechar o mesmo. Deslize a plataforma de controlo para o interior do rack. Equipamento completamente desligado.

GUIA DE USO CORRECTO

- Por favor siga as instruções abaixo durante a instalação, utilização e manutenção a fim de garantir o correto funcionamento do equipamento.
- Quando instalar e utilizar o equipamento, certifique-se que o equipamento se encontra ligado à alimentação e de seguida pode fazer uso do equipamento.
- Para a transferência de potência e sinal é necessário utilizar um cabo específico, por favor use o cabo original do equipamento fornecido, outro tipo de cabo que não o original poderá danificar o equipamento.
- Instalar o equipamento em local com boa ventilação para prevenir o aquecimento do mesmo.
- Manter o equipamento afastado de locais húmidos para prevenir curtos circuitos.
- Por favor, não abra o equipamento sem a permissão de um parceiro barpa.