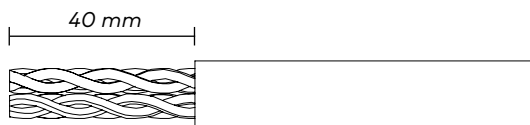


Manual de Instruções

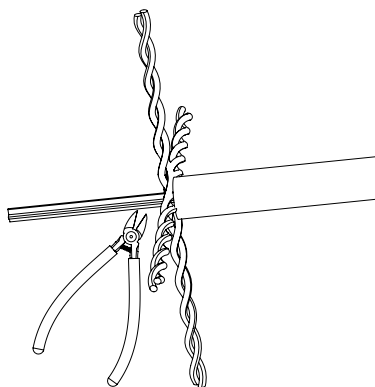
Módulo RJ45 - UTP 22-26 AWG

Saída 90°/180°

1 Faça um corte no revestimento do cabo com aproximadamente 40mm.

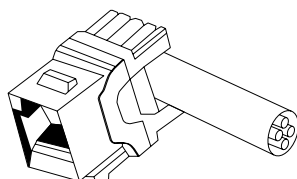


2 Separe os 4 pares diferentes e corte a cruzeta.

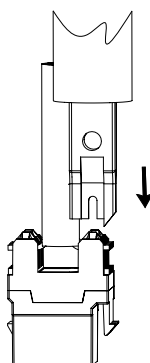


3 Coloque os fios no módulo respeitando a cor segundo a norma TIA568A/A ou a TIA568A/B. Corte os fios de forma alinhada e rente com a peça.

Recomendamos que, para a inserção dos pares no módulo, coloque o cabo estabelecendo um ângulo de 90° entre este e o módulo.

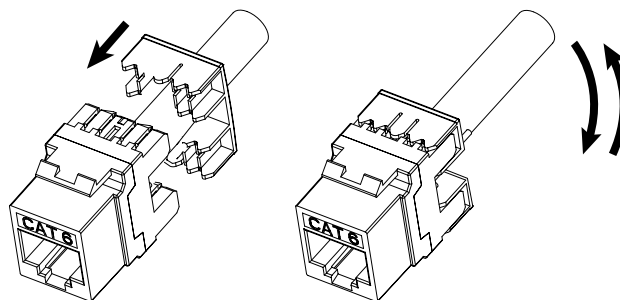


Para uma inserção dos pares mais eficaz, por favor, complete este passo utilizando uma ferramenta Krone/110 IDC.



4 Insira a peça plástica no cabo e encaixe no módulo. Pressione até ouvir um click.

A peça plástica pode ser usada tanto para a esquerda como para a direita.



Pronto! Bom trabalho!

TIA/EIA T568A

TIA/EIA T568B

Sinalização dos Pinos do Módulo

1	Branco/Verde	Branco/Laranja
2	Verde	Laranja
3	Branco/Laranja	Branco/Verde
6	Laranja	Verde
4	Azul	Azul
5	Branco/Azul	Branco/Azul
7	Branco/Castanho	Branco/Castanho
8	Castanho	Castanho