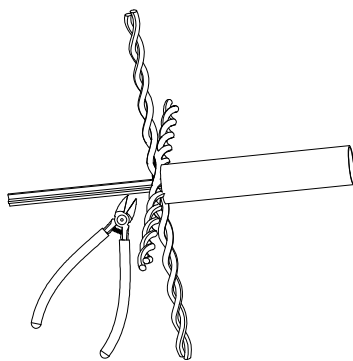


## Manual de Instruções Módulo RJ45 - UTP 22-26 AWG Sem ferramentas

- 1 Faça um corte no revestimento do cabo com aproximadamente 40mm.

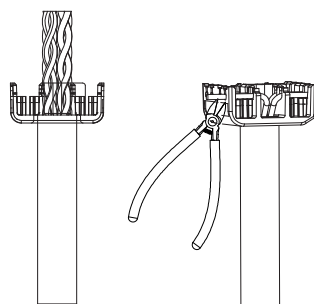


- 2 Separe os 4 pares diferentes e corte a cruzeta.

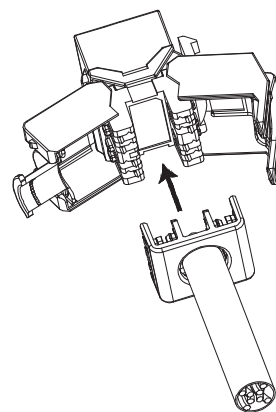


- 3 Coloque os fios no alinhador respeitando a cor segundo a norma TIA568A/B. Corte os fios de forma alinhada com a peça.

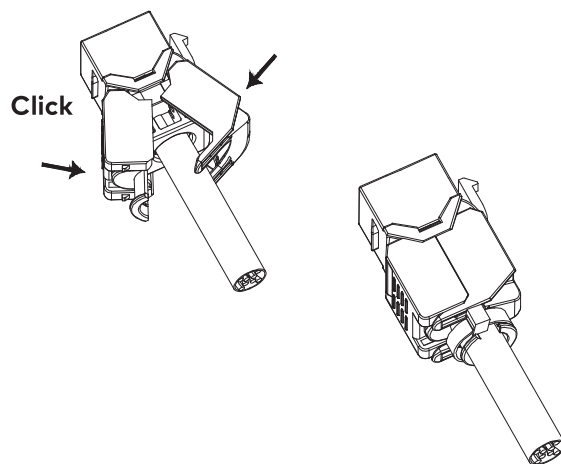
Recomendamos veemente que as pontas dos fios, depois de cortadas, não ultrapassem os 0,1 mm.



- 4 Encaixe o alinhador no módulo, fazendo corresponder a peça com formato em "T" do alinhador com a cavidade respectiva no módulo. Pressione o alinhador no sentido da seta garantindo a correta entrada dos condutores no módulo.



- 5 Feche as abas do módulo até ouvir um click. Para maior segurança da sua instalação conclua o processo com o fecho dos módulos utilizando a abraçadeira que se encontra na embalagem.



Pronto! Bom Trabalho!

	TIA/EIA T568A	TIA/EIA T568B	
<b>Sinalização dos Pinos do Módulo</b>	1	Branco/Verde	Branco/Laranja
	2	Verde	Laranja
	3	Branco/Laranja	Branco/Verde
	6	Laranja	Verde
	4	Azul	Azul
	5	Branco/Azul	Branco/Azul
	7	Branco/Castanho	Branco/Castanho
	8	Castanho	Castanho