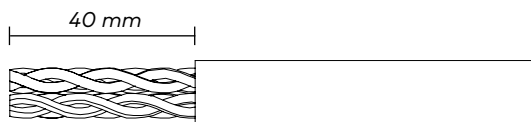
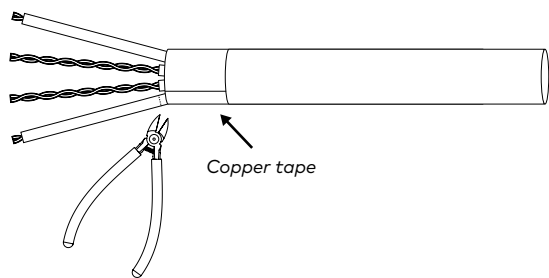


Instruction Manual Keystone Jack - STP 22-26 AWG Cat.6, Cat.6A and Cat.8 - Toolless

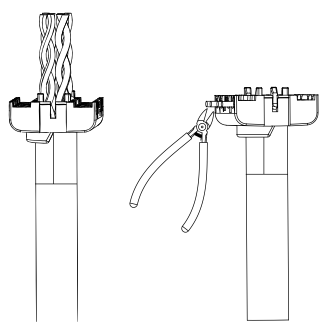
- 1** Cut the cable and pull the rip cord and strip the jacket.



- 2** Cut the foil shielding approx. 15mm and wrap the copper tape with drain wire or shield braid around the cable jacket.



- 3** Insert the pairs through the cap slots according to TIA568A/B wiring instruction label and trim the wires flush.

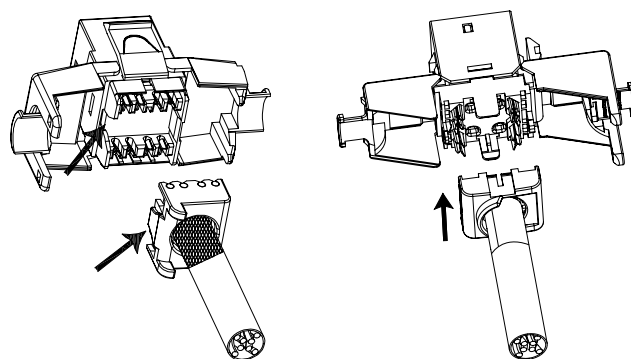


It is strong recommended that the tip of the wire protudes only 0,1 mm.

- 4** Match the number in cap with the corresponding number on the keystone. Press the cap down onto the keystone and make sure that the wires are deeper than the tiny teeth inside of keystone slots.

For Cat.8 STP

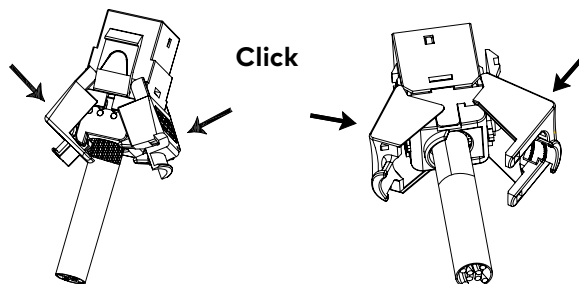
For Cat.6 and Cat.6A STP



- 5** Close the outer cap by pushing down both sides until it clicks. For more security please tie up the cable tie that is in the packaging.

For Cat.8 STP

For Cat.6 and Cat.6A STP

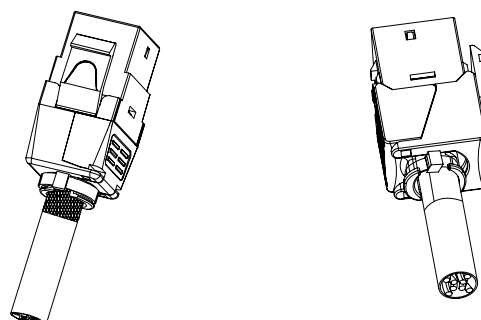


If you don't have the copper tape please connect the drain wire to the shielded Shell housing and tie up the cable tie.

- 6** Done! Good Job!

For Cat.8 STP

For Cat.6 and Cat.6A STP



Jack Pin Designations

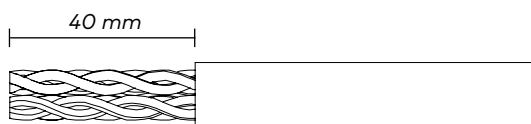
	TIA/EIA T568A	TIA/EIA T568B
1	White/Green	White/Orange
2	Green	Orange
3	White/Orange	White/Green
6	Orange	Green
4	Blue	Blue
5	White/Blue	White/Blue
7	White/Brown	White/Brown
8	Brown	Brown

Manual de Instrucciones

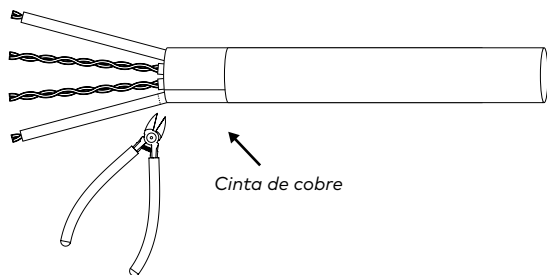
Conector Keystone - STP 22-26 AWG

Cat.6, Cat.6A y Cat.8 - Sin Herramientas

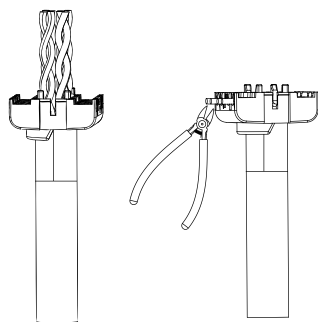
- 1** Quita aproximadamente 40 mm de la cubierta del cable.



- 2** Corta la lámina de aluminio dejando aproximadamente 15mm y enrolla la cinta de cobre con el hilo de drenaje o trenza de blindaje alrededor de la cubierta del cable.



- 3** Inserta los pares por la apertura de la placa organizadora, coloca cada hilo en la ranura correspondiente y etiquetada según los códigos de colores TIA568A/B y corta lo más ajustado posible la parte sobrante de cada hilo.

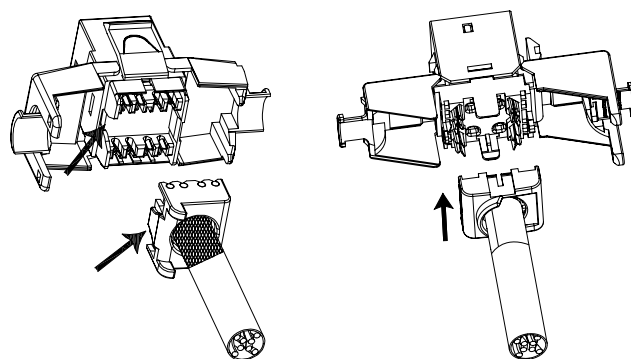


Se recomienda que el sobrante del hilo no sea superior a 0,1mm.

- 4** Colocar la placa enganchada al cable, alinea el número en la tapa con el número en el conector Keystone y empujar la placa dentro del conector hasta introducir los hilos en las ranuras con cuchillas correspondientes.

Para Cat.8 STP

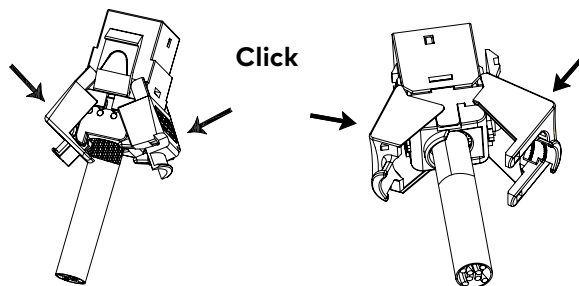
Para Cat.6 y Cat.6A STP



- 5** Cerrar la tapa exterior juntado ambos lados hasta oír un clic. Para más seguridad se recomienda abrazar el cable con brida incorporada.

Para Cat.8 STP

Para Cat.6 y Cat.6A STP

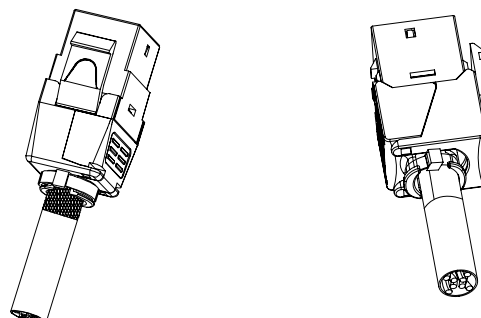


Si no tiene la cinta de cobre, conecte el hilo de drenaje a la carcasa blindada del conector.

- 6** ¡Listo! ¡Buen Trabajo!

Para Cat.8 STP

Para Cat.6 y Cat.6A STP



	TIA/EIA T568A	TIA/EIA T568B	
Asignación de los Pines del Conector	1	Blanco/Verde	Blanco/Naranja
	2	Verde	Naranja
	3	Blanco/Naranja	Blanco/Verde
	6	Naranja	Verde
	4	Azul	Azul
	5	Blanco/Azul	Blanco/Azul
	7	Blanco/Marrón	Blanco/Marrón
	8	Marrón	Marrón

Manual de Instruções

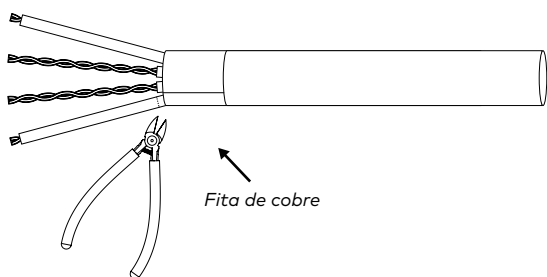
Módulo RJ45 - STP 22-26 AWG

Cat.6, Cat.6A e Cat.8 - Sem Ferramenta

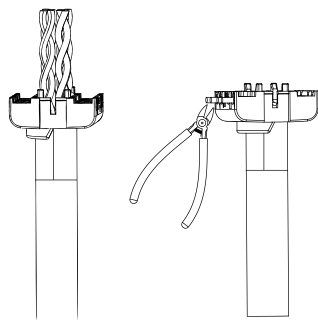
- 1** Faça um corte no revestimento do cabo, puxe o rípcord e remova o revestimento. Coloque o Dreno de Terra à volta do revestimento do cabo.



- 2** Corta a folha de alumínio aproximadamente 15mm e coloque a fita de cobre à volta do cabo sobre o Dreno de terra ou malha metálica.



- 3** Coloque os fios no alinhador respeitando a cor segundo a norma TIA568A/A ou a TIA568A/B. Corte os fios de forma alinhada com a peça.

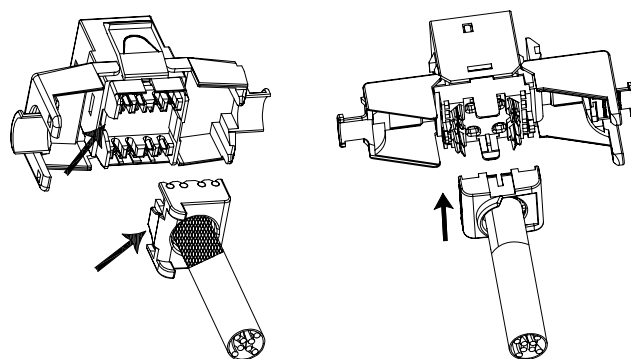


Recomendamos veemente que as pontas dos fios, depois de cortadas, não ultrapassem os 0,1 mm.

- 4** Encaixe o alinhador no módulo, fazendo corresponder os números presentes no alinhador com o mesmo número inscrito no módulo. Pressione o alinhador no sentido da seta garantindo a correta entrada dos condutores no módulo.

Para Cat.8 STP

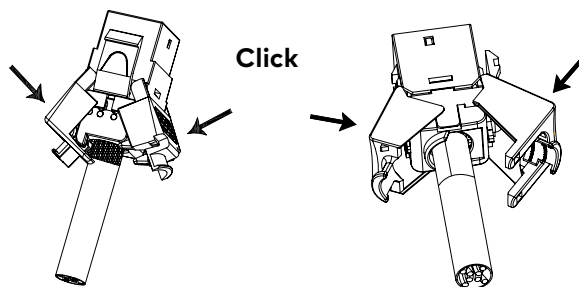
Para Cat.6 e Cat.6A STP



- 5** Feche as abas do módulo até ouvir um click. Para maior segurança da sua instalação conclua o processo com o fecho dos módulos utilizando a abraçadeira que se encontra na embalagem.

Para Cat.8 STP

Para Cat.6 e Cat.6A STP

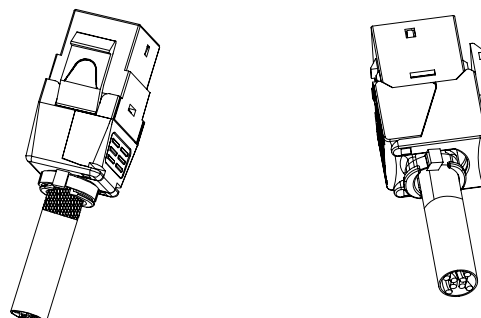


Se não tiver fita de cobre, por favor, coloque o Dreno de Terra em contacto com a estrutura do módulo de forma a garantir a blindagem.

- 6** Pronto! Bom trabalho!

Para Cat.8 STP

Para Cat.6 e Cat.6A STP



Sinalização dos Pinos do Módulo

	TIA/EIA T568A	TIA/EIA T568B
1	Branco/Verde	Branco/Laranja
2	Verde	Laranja
3	Branco/Laranja	Branco/Verde
6	Laranja	Verde
4	Azul	Azul
5	Branco/Azul	Branco/Azul
7	Branco/Castanho	Branco/Castanho
8	Castanho	Castanho