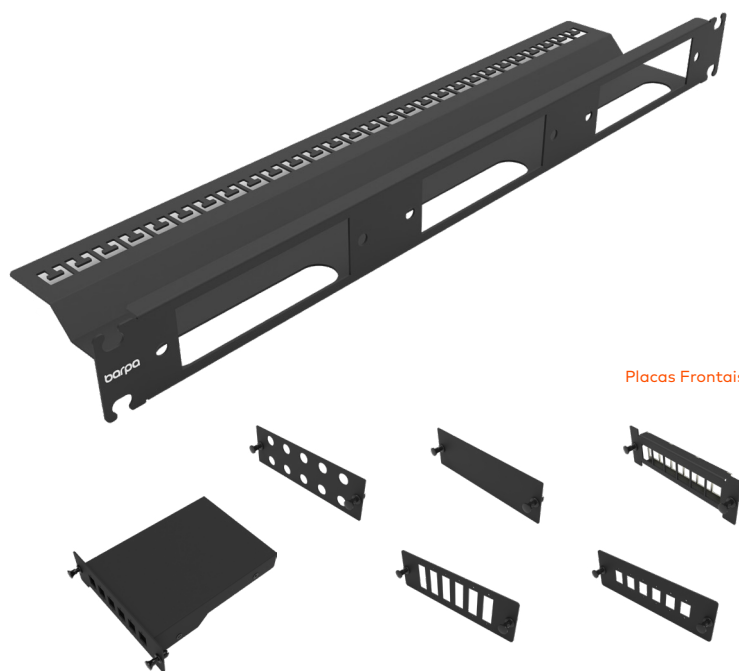


PAINEL 3 TECH

DESCRIÇÃO

O painel 3 Tech da barpa de 19" oferece flexibilidade e um design compacto para a sua rede, ocupando apenas 1U de espaço no rack. Projetado para versatilidade, este produto acomoda uma variedade de placas frontais e uma cassete de fusões para atender a diferentes requisitos de conectividade. Escolha entre opções de cobre, fibra e coaxial para personalizar o seu painel de acordo com as suas necessidades específicas.



Placas Frontais

NORMAS APLICÁVEIS

• EIA 19-inch



CARACTERÍSTICAS CHAVE

Design com Furações Abertas

Os orifícios abertos nos suportes facilitam uma instalação mais simples e flexível no rack.

Modularidade

Placas frontais personalizáveis para portas de cobre (RJ45), fibra (SC Simplex e Duplex) e coaxial. Adaptável aos requisitos específicos do utilizador.

CARACTERÍSTICAS FÍSICAS

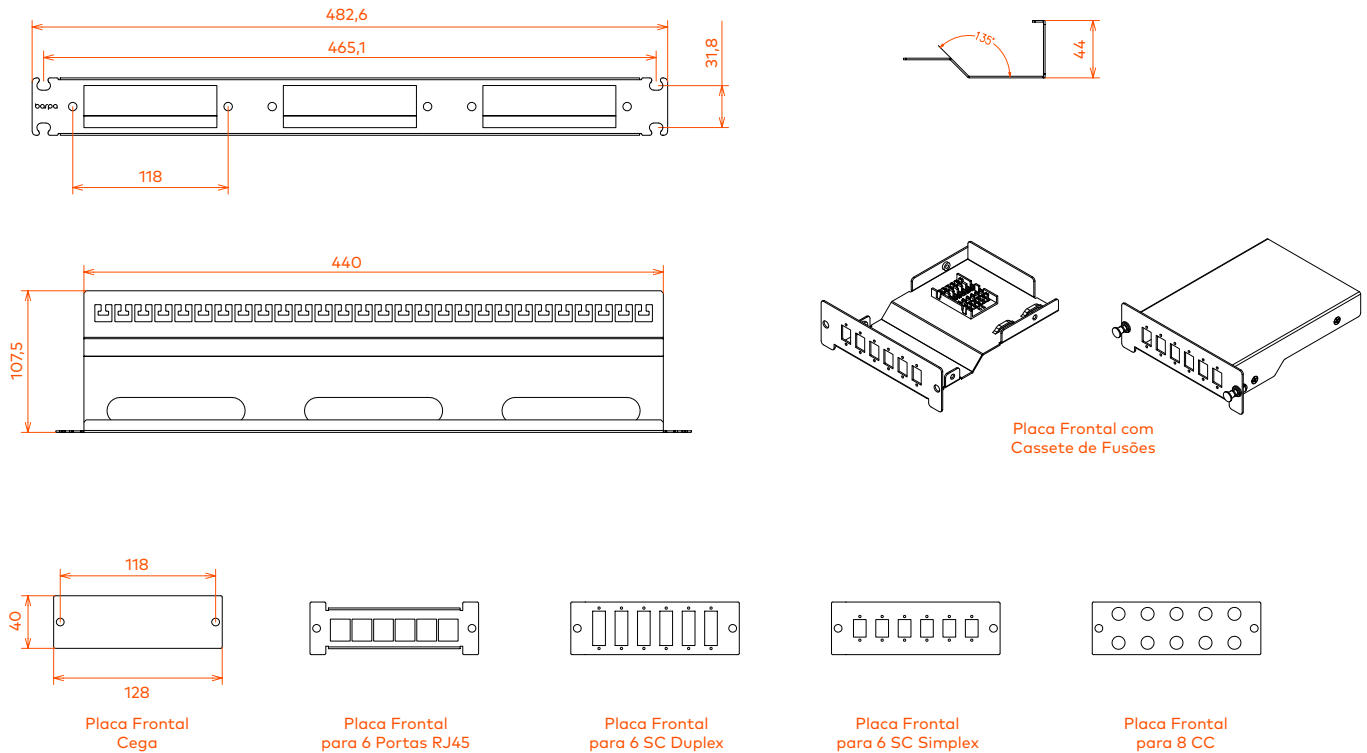
Placas Frontais	6 Portas RJ45 6 Portas SC Simplex 6 Portas SC Duplex 8 CC Cega 6 Portas com Cassete de Fusões
Espessura (mm)	1,2
Material	Aço laminado a frio SPCC
Cor	Preto (RAL 9005)
Dimensões (mm)	482,6 x 107,5 x 44,0
Peso (kg)	0,55
Quantidade Admissível de Placas Frontais	3

PAINEL 3 TECH

INFORMAÇÃO LOGÍSTICA

Código	Descrição	Saca de Papel		Caixa Interior		Caixa Exterior	
		Dimensões (mm)	Quantidade (un)	Dimensões (mm)	Quantidade (un)	Dimensões (mm)	Quantidade (un)
82251101000	Painel 3 Tech Vazio 1U	-	-	510x130x50	1	530x430x280	18
82251100001	Placa Frontal Cega Painel 3 Tech	90x160	1	-	-	260x230x230	70
82251100003	Placa Frontal Painel 3 Tech 8 CC	90x160	1	-	-	260x230x230	70
82251100004	Placa Frontal Painel 3 Tech 6 Portas SC Duplex	90x160	1	-	-	260x230x230	70
82251100005	Placa Frontal Painel 3 Tech 6 Portas SC Simplex	90x160	1	-	-	260x230x230	70
82251100006	Placa Frontal Painel 3 Tech 6 Portas RJ45	90x160	1	-	-	260x230x230	70
82251100002	Placa Frontal Painel 3 Tech 6 Portas com cassete de Fusões	Para obter mais informações sobre este produto, por favor consulte a Ficha Técnica correspondente (b181).					
82251100007	Painel 3 Tech Vazio 1U + Placa Frontal 6xSC Duplex + Placa Frontal 6xRJ45 + Placa Frontal 8 CC	Para encomendar o painel vazio juntamente com três placas frontais fornecidas individualmente (6x SC Duplex, 6x RJ45 e 8 CC), por favor, utilize o seguinte código.					

DESENHO TÉCNICO (mm)



EMBALAGEM

Estas imagens são meramente ilustrativas. Queremos que veja a importância que damos às embalagens. Trabalhamos sempre com produtos e materiais fáceis de usar.



Como parte integrante do nosso objetivo de atingir uma qualidade de excelência, o nosso Sistema de garantia barpa dá-lhe garantia de 25 anos nos nossos produtos e ainda a garantia de conformidade com as normas de desempenho em vigor para o setor, por comparação com a classe instalada. Esta garantia aplica-se a instalações em infraestruturas de rede realizadas por parceiros barpa aprovados e com recurso a uma solução barpa (end-to-end). Para mais informações, visite o nosso site.