

## CAIXA DE SUPERFÍCIE

### DESCRIÇÃO

As caixas de Superfície da barpa são projetadas especificamente para instalação de conectores RJ45 Keystone Jack, assegurando compatibilidade total com todos os conectores UTP e STP da barpa. Encontra-se disponível em configurações de 1 ou 2 portas, e são equipadas com obturadores para proteção contra condições ambientais adversas. Incluem, posições para inserção de etiquetas e gráficos de forma a facilitar a identificação das conexões. Foi projetada para uma montagem fácil e rápida diretamente na superfície.



ROHS

### NORMAS APLICÁVEIS

• Diretiva 2011/65/EU (RoHS)

### ESPECIFICAÇÕES

Dimensões	1 saída	48x65x29,2 mm
	2 saídas	74x65x29,2 mm
Cor	Branco	
Material	PC-ABS de alta qualidade	
Número de portas	1 e 2	
Referências Compatíveis	Módulos barpa UTP	82242110180; 82242110090; 82242111180; 82242111090; 82243110180; 82243110090; 82243111180; 82243111090
	Módulos barpa STP	82242122180; 82243122180; 82246322000-1

### CARACTERÍSTICAS AMBIENTAIS

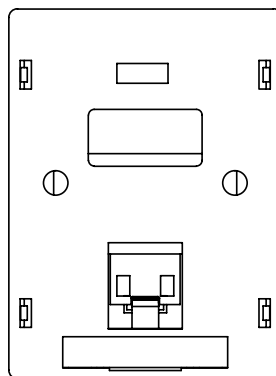
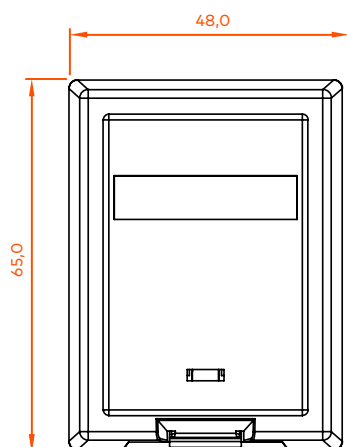
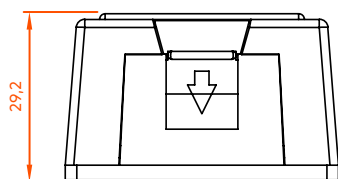
Temperatura de Trabalho Recomendado (°C)	- 10 a 60
Temperatura de Armazenamento Recomendada (°C)	- 40 a 70

### INFORMAÇÃO LOGÍSTICA

Código	Nº Portas	Quantidade (un)	Saco			Caixa			EAN
			Peso (kg)	Dimensões (mm)	Quantidade (un)	Peso (kg)	Dimensões (mm)		
82250310001	1	1	0,03	90x130	210	7,10	380x240x365	5608445041616	
82250310002	2	1	0,03	110x130	150	6,55	380x240x365	5608445039163	

### DESENHO TÉCNICO (mm)

#### 1 PORTA



#### 2 PORTAS

