

CAPA FICHA MODULAR RJ45 UTP

DESCRIÇÃO

Especificamente projetadas para os fichas modulares RJ45 UTP da barpa, estas botas proporcionam uma conexão estável e segura entre o conector e o cabo, garantindo um desempenho confiável. Disponíveis em diferentes cores, permitem uma identificação visual eficiente e personalizada das conexões, facilitando a organização e a gestão da rede.



NORMAS APLICÁVEIS

• Directive 2011/65/EU (RoHS)

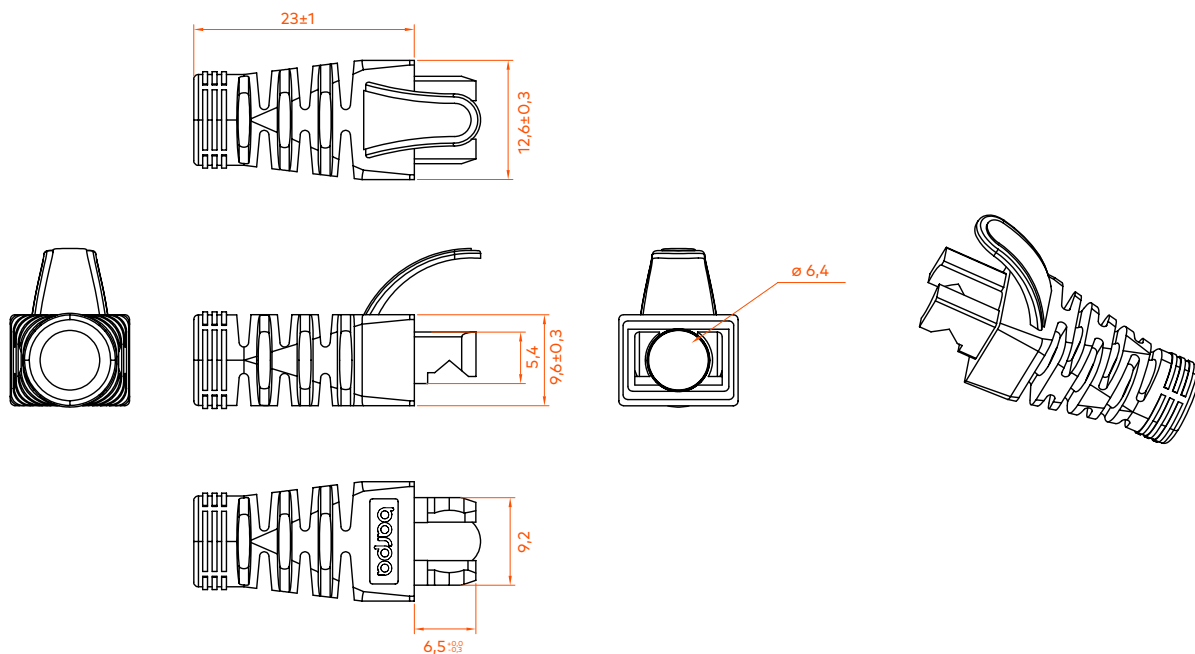
ESPECIFICAÇÕES FÍSICAS E MECÂNICAS

Material	PVC e PC
	Cinzeno (RAL 7035)
	Preto (RAL 9004)
	Branco (RAL 9003)
	Roxo (RAL 4005)
Cores	Laranja (RAL 2003)
	Verde (RAL 6024)
	Vermelho (RAL 3000)
	Amarelo (RAL 1021)
	Azul (RAL 5015)
Compatibilidade	Ficha Modular RJ45 UTP
Peso (kg)	0,0017
Dimensões (mm)	23,0 x 12,6 x 9,6
Intervalo de Diâmetros Externos do Cabo (mm)	5,40 - 6,90

INFORMAÇÃO LOGÍSTICA

Código	Cor	Saca PLA			Caixa Interior			Caixa Exterior		
		Quant. (un)	Peso (kg)	Dimensões (mm)	Quant. (un)	Peso (kg)	Dimensões (mm)	Quant. (un)	Peso (kg)	Dimensões (mm)
82240810100	Cinzeno	50	0,09	160x150	1500	3,16	450x300x150	9000	20,76	650x500x500
82240810200	Preto	50	0,09	160x150	1500	3,16	450x300x150	9000	20,76	650x500x500
82240810300	Branco	50	0,09	160x150	1500	3,16	450x300x150	9000	20,76	650x500x500
82240810400	Roxo	50	0,09	160x150	1500	3,16	450x300x150	9000	20,76	650x500x500
82240810500	Laranja	50	0,09	160x150	1500	3,16	450x300x150	9000	20,76	650x500x500
82240810600	Verde	50	0,09	160x150	1500	3,16	450x300x150	9000	20,76	650x500x500
82240810700	Vermelho	50	0,09	160x150	1500	3,16	450x300x150	9000	20,76	650x500x500
82240810800	Amarelo	50	0,09	160x150	1500	3,16	450x300x150	9000	20,76	650x500x500
82240810900	Azul	50	0,09	160x150	1500	3,16	450x300x150	9000	20,76	650x500x500

DESENHO TÉCNICO (mm)



EMBALAGEM

Estas imagens são meramente ilustrativas. Queremos que veja a importância que damos às embalagens. Trabalhamos sempre com produtos e materiais fáceis de usar.

