

CAPA FICHA MODULAR RJ45 STP

DESCRIÇÃO

Especificamente projetadas para os conectores modulares RJ45 STP da barpa, estas botas proporcionam uma conexão estável e segura entre o conector e o cabo, garantindo um desempenho confiável. Disponíveis em diferentes cores, permitem uma identificação visual eficiente e personalizada das conexões, facilitando a organização e a gestão da rede.



ROHS

NORMAS APLICÁVEIS

• Directive 2011/65/EU (RoHS)

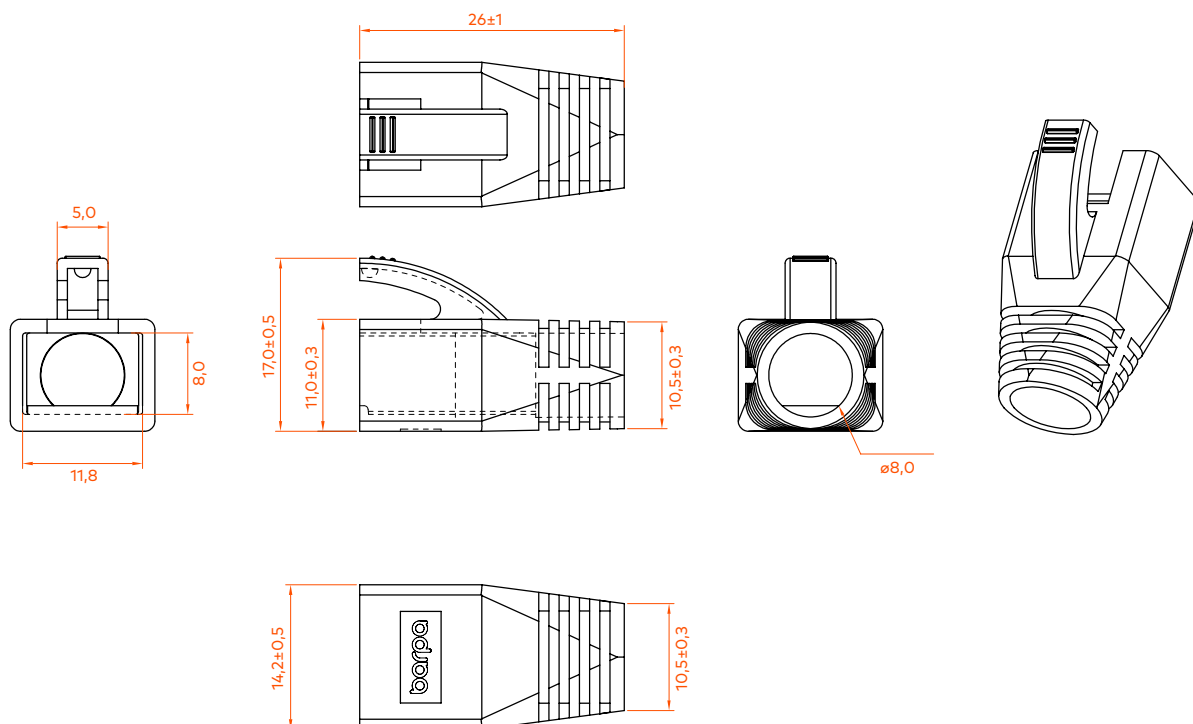
ESPECIFICAÇÕES FÍSICAS E MECÂNICAS

Material	PVC
	Cinzeno (RAL 7035)
	Preto (RAL 9004)
	Branco (RAL 9003)
	Roxo (RAL 4005)
Cores	Laranja (RAL 2003)
	Verde (RAL 6024)
	Vermelho (RAL 3000)
	Amarelo (RAL 1021)
	Azul (RAL 5015)
Compatibilidade	Ficha Modular RJ45 STP
Peso (kg)	0,0023
Dimensões (mm)	26,0 x 17,0 x 14,2
Intervalo de Diâmetros Externos do Cabo (mm)	7,10 - 7,60

INFORMAÇÃO LOGÍSTICA

Código	Cor	PLA Bag			Caixa Interior			Caixa Exterior		
		Quant. (un)	Peso (kg)	Dimensões (mm)	Quant. (un)	Peso (kg)	Dimensões (mm)	Quant. (un)	Peso (kg)	Dimensões (mm)
82240820100	Cinzeno	50	0,12	160x150	1500	4,06	450x300x150	9000	26,03	650x500x500
82240820200	Preto	50	0,12	160x150	1500	4,06	450x300x150	9000	26,03	650x500x500
82240820300	Branco	50	0,12	160x150	1500	4,06	450x300x150	9000	26,03	650x500x500
82240820400	Roxo	50	0,12	160x150	1500	4,06	450x300x150	9000	26,03	650x500x500
82240820500	Laranja	50	0,12	160x150	1500	4,06	450x300x150	9000	26,03	650x500x500
82240820600	Verde	50	0,12	160x150	1500	4,06	450x300x150	9000	26,03	650x500x500
82240820700	Vermelho	50	0,12	160x150	1500	4,06	450x300x150	9000	26,03	650x500x500
82240820800	Amarelo	50	0,12	160x150	1500	4,06	450x300x150	9000	26,03	650x500x500
82240820900	Azul	50	0,12	160x150	1500	4,06	450x300x150	9000	26,03	650x500x500

DESENHO TÉCNICO (mm)



EMBALAGEM

Estas imagens são meramente ilustrativas. Queremos que veja a importância que damos às embalagens. Trabalhamos sempre com produtos e materiais fáceis de usar.

