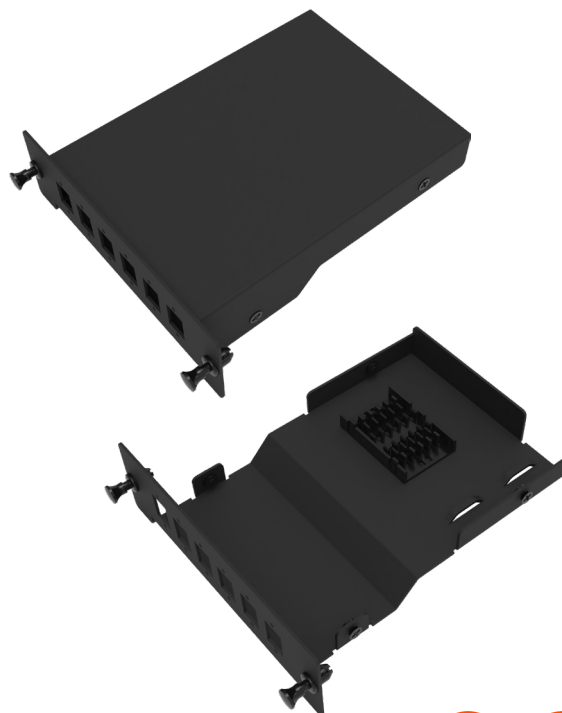


DESCRIÇÃO

A Placa Frontal com Cassete de Fusões da barpa para o Painel 3 Tech oferece uma solução eficiente para a gestão das fibras óticas, suportando até 6 adaptadores SC Simplex ou LC Duplex. Com um design que garante uma interface prática e organizada, a sua bandeja de fusões proporciona uma proteção otimizada e uma melhor organização das fibras, assegurando o máximo desempenho do sistema.

NORMAS APLICADAS

• ISO/IEC 11801 • EN 50173-9



ESPECIFICAÇÕES

Numero de Portas	6
Tipo de Adaptadores	SC Simplex LC Duplex
Número de Fusões por Cassete	SC Simplex 6 LC Duplex 12
Material	Aço laminado a frio
Acabamento	Revestimento em pó
Cor	Preto (RAL 9005)
Dimensões (mm)	128x140x40
Peso (kg)	0,38

ACESSÓRIOS INCLUIDOS

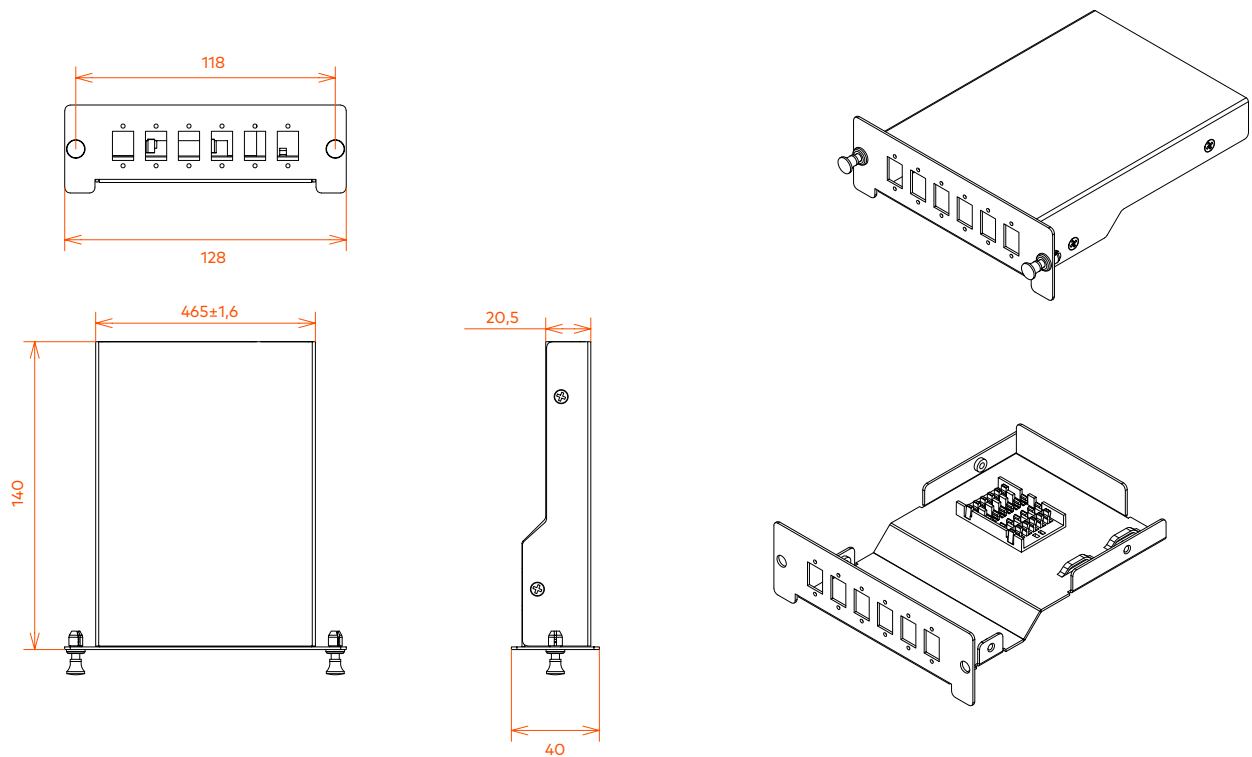
12x Mangas de Fusão - 2.8mm - 40mm

2x Abraçadeiras

INFORMAÇÃO LOGÍSTICA

Código	Caixa Interior		Caixa Exterior	
	Dimensões (mm)	Quantidade (un)	Dimensões (mm)	Quantidade (un)
82251100002	165x135x47	1	370x320x170	32

DESENHO TÉCNICO (mm)



EMBALAGEM

Estas imagens são meramente ilustrativas. Queremos que veja a importância que damos às embalagens. Trabalhamos sempre com produtos e materiais fáceis de usar.



Como parte integrante do nosso objetivo de atingir uma qualidade de excelência, o nosso Sistema de garantia barpa dá-lhe garantia de 25 anos nos nossos produtos e ainda a garantia de conformidade com as normas de desempenho em vigor para o setor, por comparação com a classe instalada. Esta garantia aplica-se a instalações em infraestruturas de rede realizadas por parceiros barpa aprovados e com recurso a uma solução barpa (end-to-end). Para mais informações, visite o nosso site.