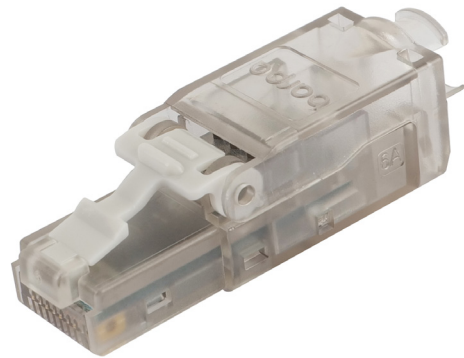


## DESCRIÇÃO

Projetado para uma terminação rápida, fiável e sem necessidade de ferramentas, tornando-o ideal para redes de dados de alto desempenho e ambientes industriais exigentes. O seu design compacto e robusto garante uma instalação fácil em espaços reduzidos.



## NORMAS APLICÁVEIS

- ISO/IEC 11801 ed.2.2 • DIN EN 50173-1 • IEC 60603-7-51
- ANSI/TIA 568.2-D • IEEE 802.3af • IEC 60529
- EN IEC 62368-1:2024+A11:2024 • EN 55032:2015+A11:2020
- EN 55035:2017+A11:2020 • Directive 2011/65/EU (RoHS)



## CARACTERÍSTICAS

Categoria 6A de acordo com ISO/IEC 11801

Esquema de ligação T568-B

Placa de circuito impresso (PCB) cuidadosamente desenhada reduz interferências EMI/RFI

Compatível com cabos de 23-24 AWG para uma instalação flexível

Tampa de proteção incluída

Desempenho suportando até 10 Gigabit Ethernet

Instalação fácil e sem necessidade de ferramentas

Suporta múltiplas reterminações

## CARACTERÍSTICAS MECÂNICAS

Material	Policarbonato (PC)
Material Contacto	Bronze Fosforoso
Cor	Cinza translúcido (RAL 7047)
Diâmetro Cabo Externo	≤ 7,2 mm
Duração	≥ 1000 inserções
Força de Inserção	≤ 30N
Acabamento do Contacto	Revestimento em Ouro de 50µ"

## CARACTERÍSTICAS ELÉCTRICAS

Resistência Contactos	≤ 20 mΩ
Resistência de Isolamento de Condutor	≥ 500 MΩ



THE LYRA  
FICHA RJ45 - CAT.6A UTP

### CARACTERÍSTICAS AMBIENTAIS

Proteção Contra Água e Poeiras	IP50
Temperatura de Operação (°C)	-20 a +60

### TESTE DE VOLTAGEM

Contacto - contacto	750VAC
Contacto - Blindagem	1000VAC

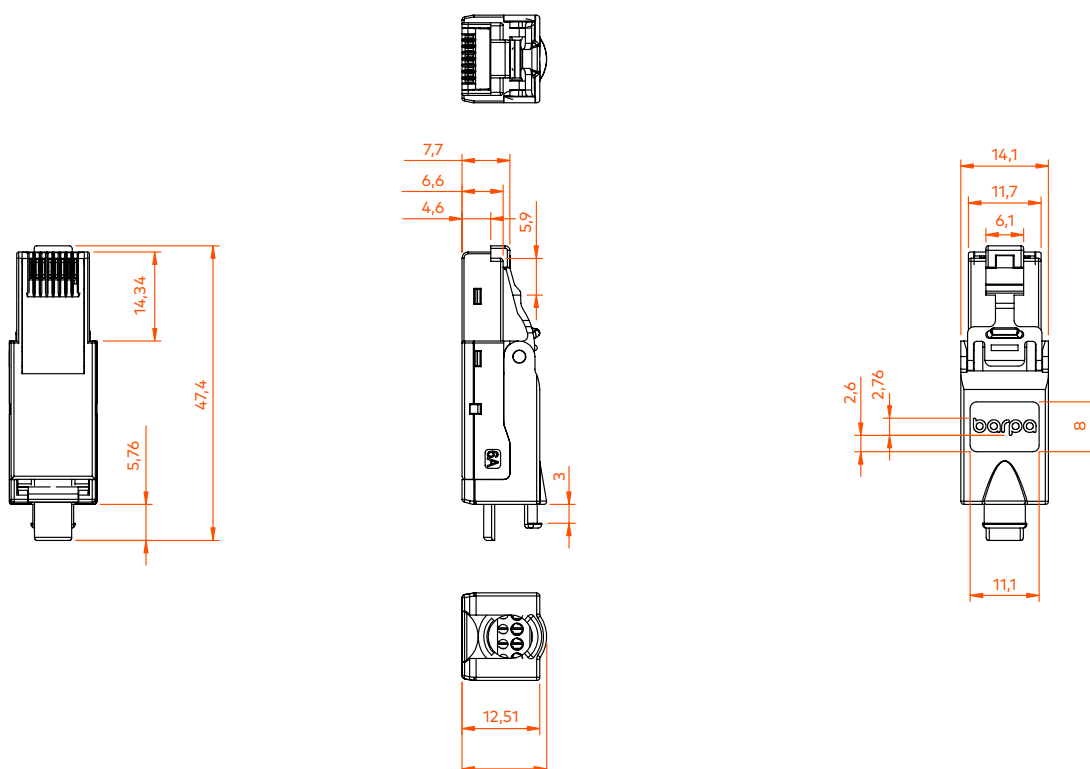
### DIÂMETRO CONDUTOR COBRE ADMISSÍVEL

Sólido 0,51 - 0,64 mm AWG24 - AWG22/1
Flexível 0,46 - 0,76 mm AWG27 - AWG22/7
Flexível 0,61 - 0,78 mm AWG24 - AWG22/19

### INFORMAÇÃO LOGÍSTICA

Código	Peso Unitário (kg)	Dimensões (mm)	Saco PLA		Caixa Interior		Caixa Exterior			EAN
			Quant. (un)	Dimensões (mm)	Quant. (un)	Peso (kg)	Dimensões (mm)	Quant. (un)	Peso (kg)	
82243314000-1	0,01	100x70	1	165x80x64	12	0,12	540x175x212	252	2,90	5608445046369

## DESENHO TÉCNICO (mm)



## EMBALAGEM

Estas imagens são meramente ilustrativas. Queremos que veja a importância que damos às embalagens. Trabalhamos sempre com produtos e materiais fáceis de usar.



Inner Box



PLA Bag



Como parte integrante do nosso objetivo de atingir uma qualidade de excelência, o nosso Sistema de garantia barpa dá-lhe garantia de 25 anos nos nossos produtos e ainda a garantia de conformidade com as normas de desempenho em vigor para o setor, por comparação com a classe instalada. Esta garantia aplica-se a instalações em infraestruturas de rede realizadas por parceiros barpa aprovados e com recurso a uma solução barpa (end-to-end). Para mais informações, visite o nosso site.