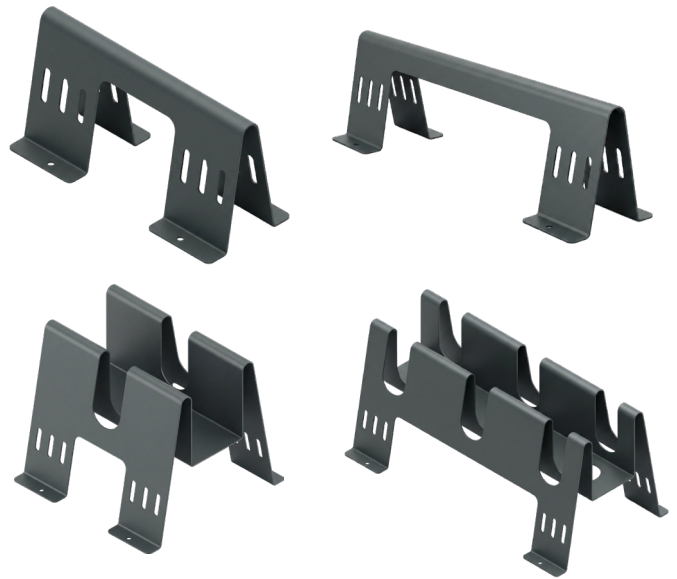


## SEPARADOR DE CABOS

### DESCRIÇÃO

O barpa Separador de Cabos foi desenhado para manter os cabos organizados e devidamente separados no topo dos armários rack, permitindo um encaminhamento de cabos limpo e eficiente em ambientes de data center. O seu design robusto ajuda a manter a infraestrutura organizada, ao mesmo tempo que simplifica a gestão de cabos em instalações de elevada densidade.



### NORMAS APLICÁVEIS

• RoHS Directive (2011/65/EU)

ROHS

### CARACTERÍSTICAS PRINCIPAIS

Organização eficiente de cabos para ambientes de rack estruturados e de elevada densidade

Integração perfeita com tampas superiores de rack para uma gestão de cabos superior limpa

Concebido para racks de data center barpa ORION

### ESPECIFICAÇÕES MECÂNICAS E FÍSICAS

Material	Aço laminado a frio, grau DC01
Cor	Cinza Antracite (RAL 7016)
Tipos	Tipo A & Tipo M
Largura	Compatível com 600 mm & compatível com 800 mm
Espessura (mm)	1,2
Método de Montagem	Parafusos
Acessórios Incluídos	4x Conjunto de parafusos de montagem

### ESPECIFICAÇÕES AMBIENTAIS

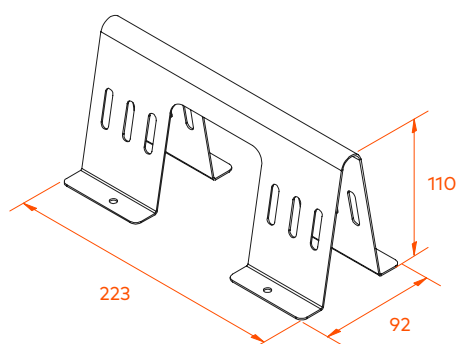
Intervalo de Temperatura de Funcionamento (°C)	-10 a +50
Intervalo de Temperatura de Armazenamento (°C)	-10 to +50

### REFERÊNCIAS

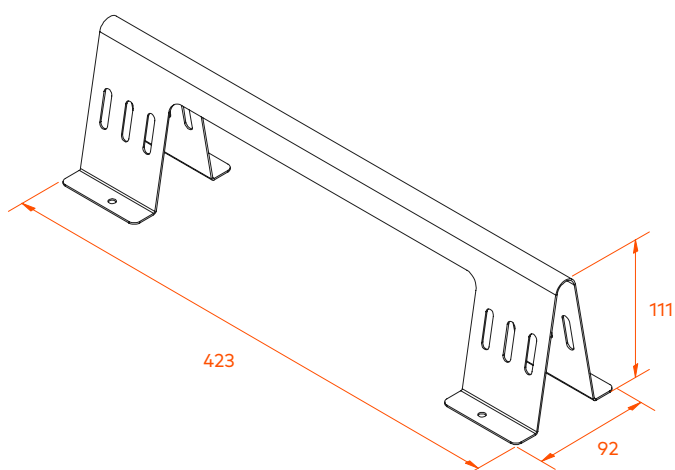
Código	Compatibilidade	Tipo	Peso (kg)	Dimensões (mm)
82420200000	600mm	A	0,5	223x92x110
82420200010	800mm	A	0,6	423x92x111
82420210000	600mm	M	1,3	223x225x201
82420210010	800mm	M	1,6	423x225x201

### DESENHO TÉCNICO (mm)

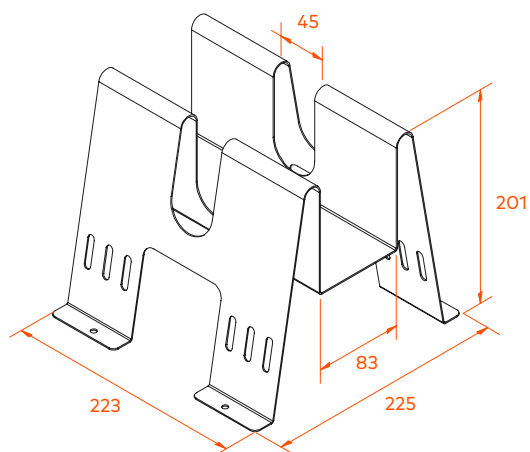
TIPO A - 600



TIPO A - 800



TIPO M - 600



TIPO M - 800

