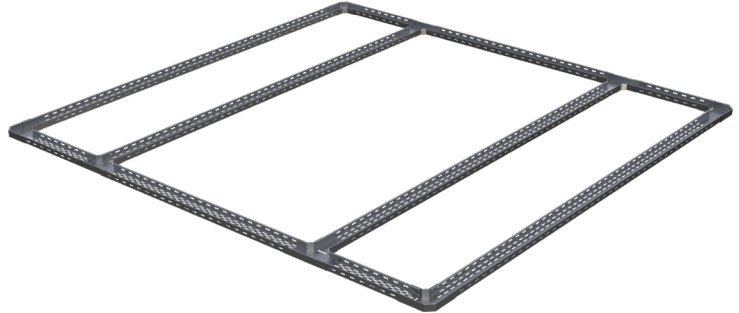


CALHA PARA CABOS

DESCRIÇÃO

A calha barpa foi concebida para fornecer uma solução estruturada e fiável de encaminhamento de cabos em ambientes de data center. O seu design modular permite uma configuração flexível e uma expansão contínua ao longo das filas de racks, assegurando uma gestão organizada e eficiente dos percursos de cablagem. Otimizada para infraestruturas escaláveis de alta densidade.



ROHS

NORMAS APLICÁVEIS

• EN 62208:2023 • Diretiva RoHS 2011/65/EU

CARACTERÍSTICAS PRINCIPAIS

Desenhado para encaminhamento de cabos em racks de data center barpa ORION

Integração com racks de 600 mm e 800 mm de largura

Design modular que permite configurações escaláveis e expansíveis

ESPECIFICAÇÕES MECÂNICAS E FÍSICAS

Material	Aço galvanizado		
Cor	Sem pintura		
Espessura (mm)	Calha perfurada		0,8
	Calha perfurada em canto		1,2
	Calha perfurada em T		1,2
Altura da calha (mm)	Curvas		45,0
	Extensões retas		40,0
Carga Máxima (kg)	100		
Método de Montagem	Sistema de ligação modular aparafusado com parafusos M6x16 e porcas flangeadas M6		

ESPECIFICAÇÕES AMBIENTAIS

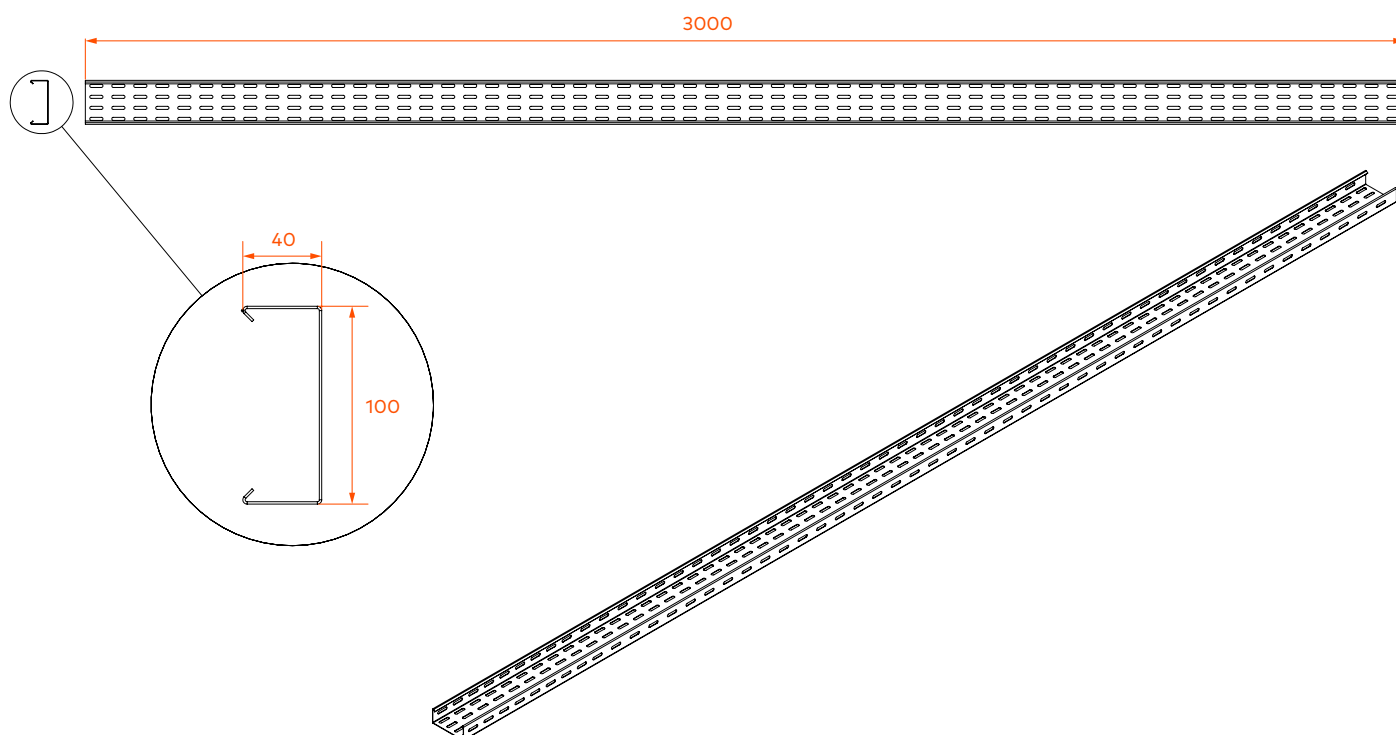
Intervalo de Temperatura de Funcionamento (°C)	-10 a +50
Intervalo de Temperatura de Armazenamento (°C)	-10 a +50

REFERÊNCIAS

Código	Tipo	Altura (mm)	Largura (mm)
82420301105	Reta	50	100
82420301205	Reta	50	200
82420301305	Reta	50	300
82420301405	Reta	50	400
82420302105	Canto	50	100
82420302205	Canto	50	200
82420302305	Canto	50	300
82420302405	Canto	50	400
82420303105	T	50	100
82420303205	T	50	200
82420303305	T	50	300
82420303405	T	50	400

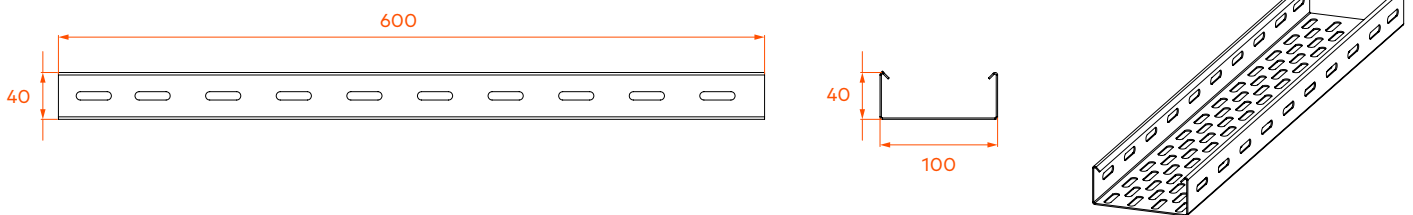
DESENHO TÉCNICO (mm)

COMPRIMENTO DA CALHA DE CABOS

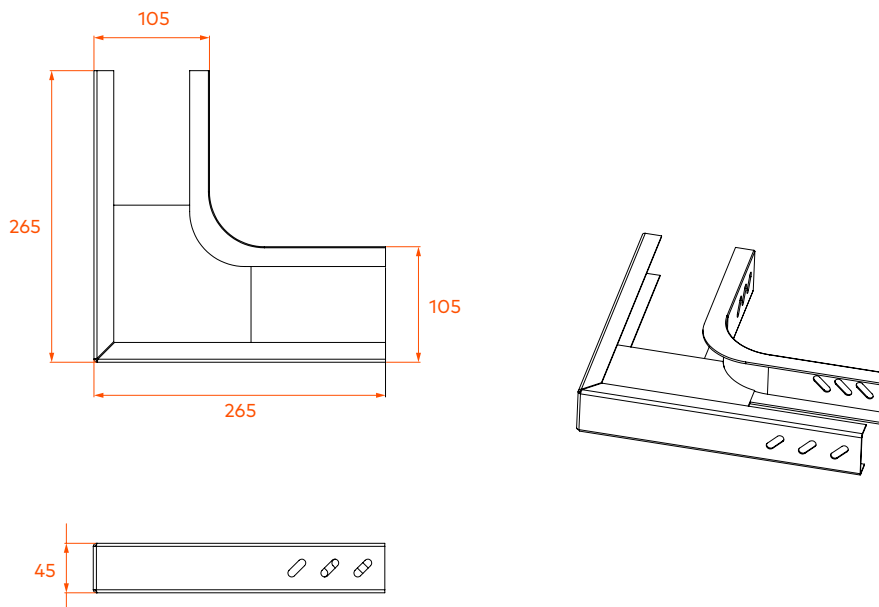


DESENHO TÉCNICO (mm)

LARGURA DA CALHA DE CABOS



CURVA DE BANDEJA DE CABOS



DESENHO TÉCNICO (mm)

BANDEJA DE CABOS EM T

